

メリアクアス

MEIAQUAS TUD-211

MEIDEN

# 明電濁度計

# MEIAQUAS

外光や着色の影響を受けにくく  
正確に測定



新しい時代を元気にします

*Empower for new days*

# 明電濁度計

メリアクアス  
MEIAQUAS TUD-211

濁度は水中の汚濁度を知る上で非常に重要な指標です。  
工場排水、生活排水のみならず、河川・湖沼・海域でも濁度測定  
の必要性は増加しています。  
明電濁度計(MEIAQUAS TUD-211)は、  
当社が長年培った、近赤外・交流発光方式技術に基づいた  
直接浸漬タイプの連続プロセス用計器です。

※TUD-211は形式名



## 特長

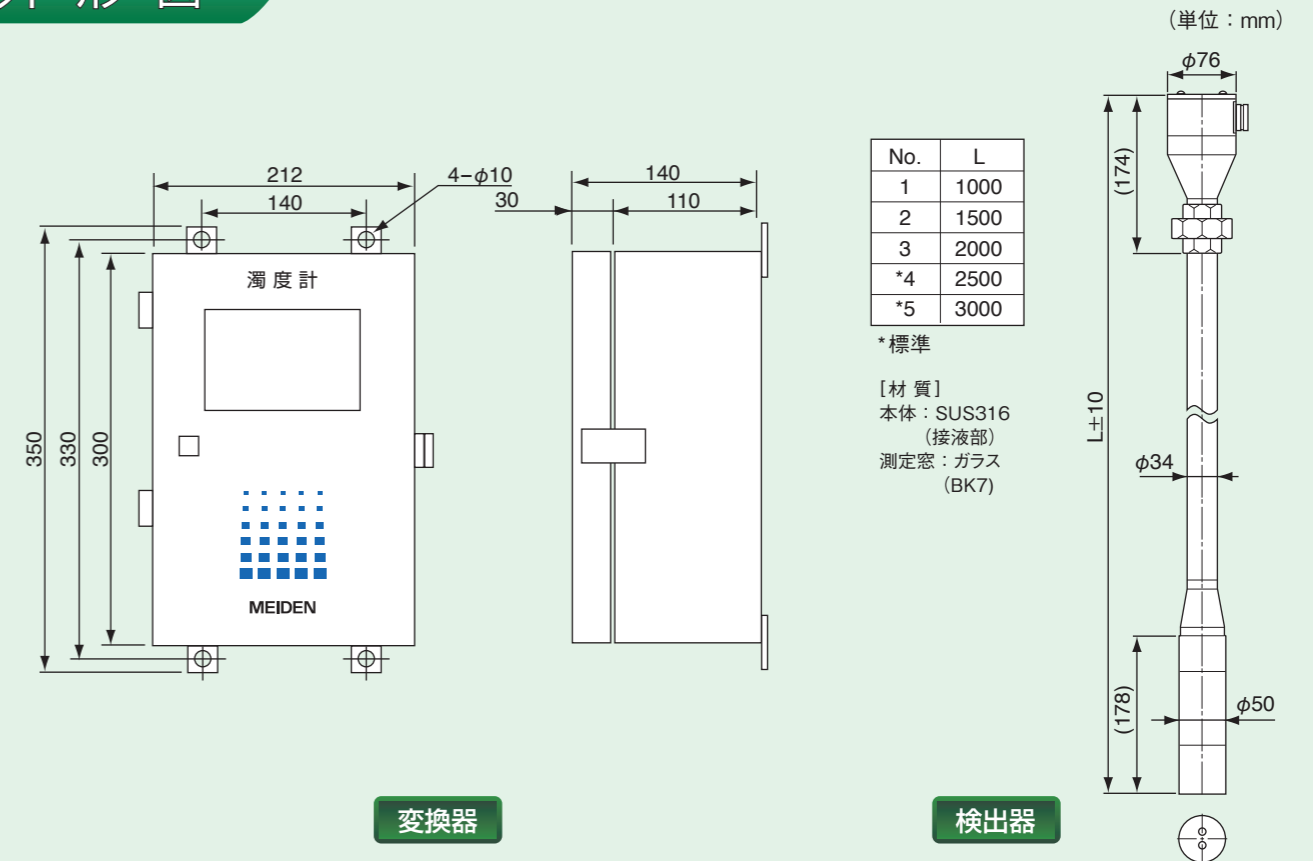
- 特殊光学系を用い、濁度計測に優れた90°散乱光方式を採用しています。
- 最低レンジ0~2度から最高レンジ0~200度までの測定が可能です。  
オプションで0~1000度もご用意できます。
- 濁度校正とSS校正が選択できます。
- 厄介なゼロ校正が無水で精度良く簡単に行えます。
- 近赤外光の採用により、溶液色の影響を受けにくくなっています。  
また、同理由により、緑色藻類が検出面に付着しにくくなっています。
- 光源を交流発光させるので、外光の影響を受けにくくなっています。
- 検出器接液部の形状が単純なので、きょう雑物の絡みつきなどが少なく、保守頻度が低減できます。
- 自己診断機能内蔵により、機器の状態が把握できます。
- データの入力は対話方式で、日本語表示を採用しているため、簡単に行えます。

## 主な仕様

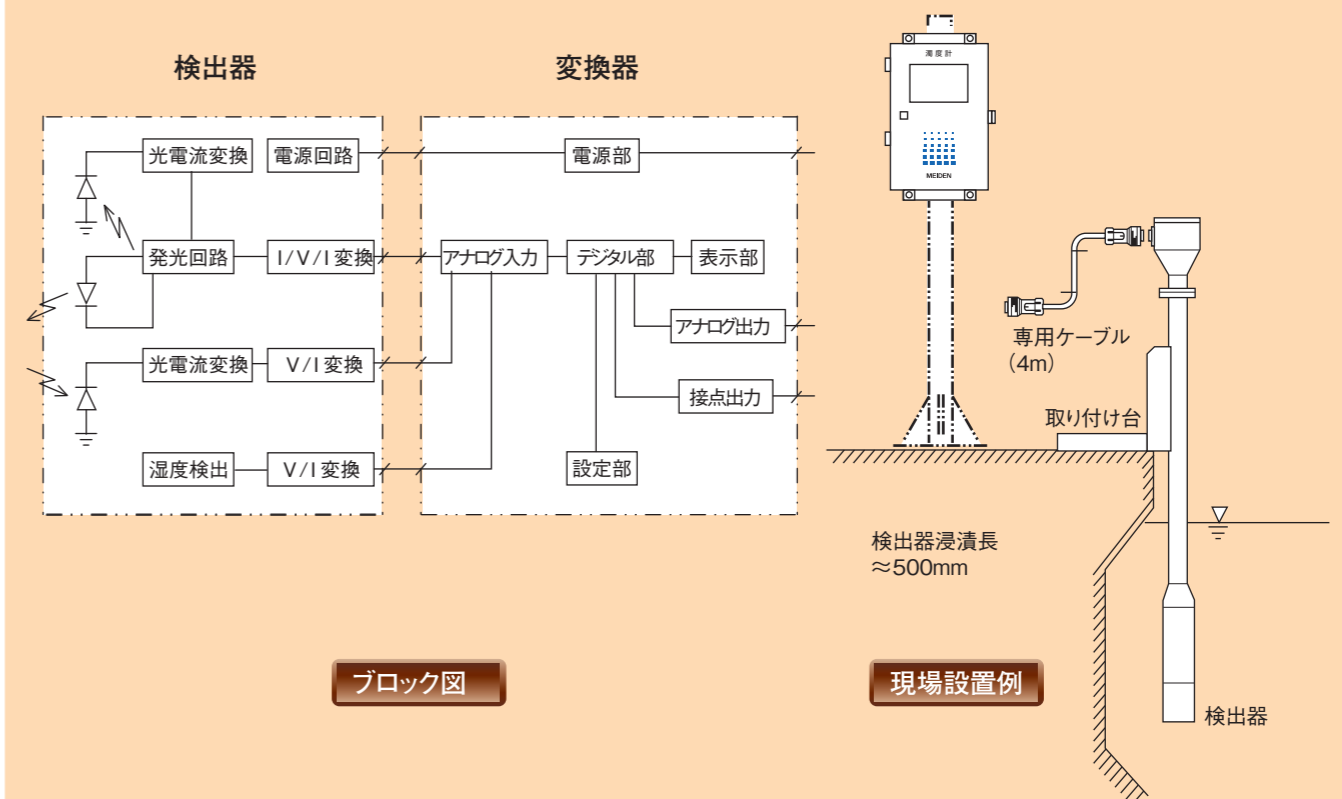
形式	TUD-211	
測定対象	水中の濁度	
測定方式	90°散乱光式	
最大目盛	2~200度(FTU*) (FS 1度ごとに設定可能)	
直線性	2%以内 但し、5度以下は3%以内	
繰返し性	1%以内	
測定液温度	0~40℃(但し、凍結しないこと)	
周囲環境条件	温度：-5~45℃ 湿度：90%RH以下	
伝送出力	DC4~20mA(最大負荷抵抗600Ω 絶縁出力)	
接点出力	種別	上下限警報、保守中、計器異常、洗浄指令
	容量	AC100V 0.5A、DC24V 0.5A
変換器電源	AC100V±10% 50/60Hz 単相 約10VA	
質量	変換器	約7kg
	検出器	約7kg

※ホルマジン濁度単位

## 外形図

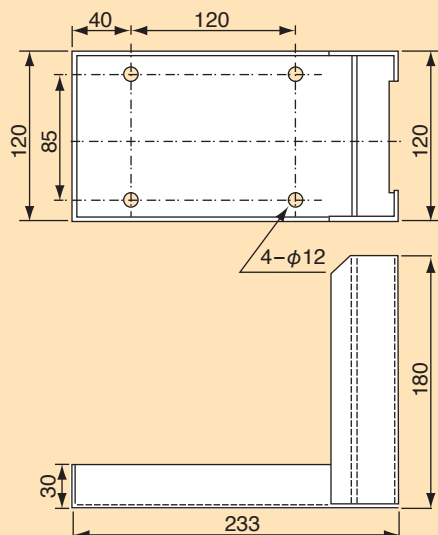


## ブロック図及び設置例

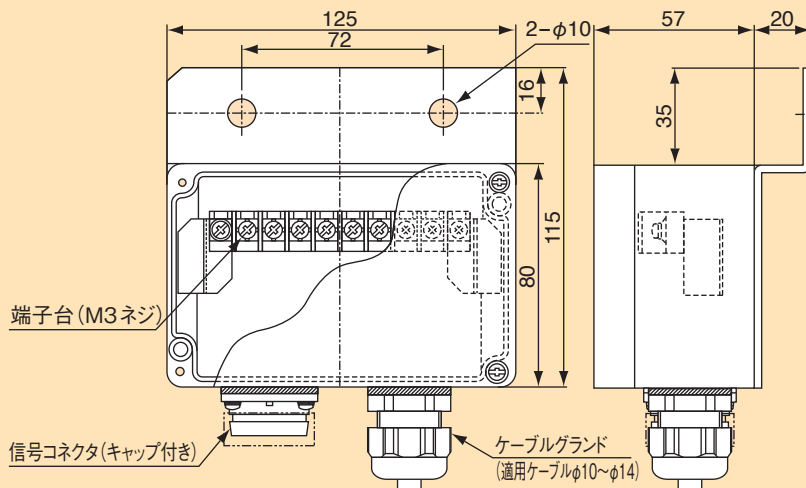


# オプション

(単位：mm)



取り付け台



変換器、検出器間の距離が長い場合、  
検出器近傍に取り付けて、信号ケーブルを接続します。

ジャンクションボックス

## ご購入にあたって

- 標準構成 ———— 変換器、検出器、専用ケーブル
- オプション ———— ジャンクションボックス、取り付け台、ポールスタンド、ブラシ洗浄器、水洗浄器



株式会社 明電舎

本社 〒141-6029 東京都品川区大崎2-1-1 ThinkPark Tower

[www.meidensha.co.jp](http://www.meidensha.co.jp)

北海道支店 Tel.(011)752-5120  
東北支店 Tel.(022)227-3231  
横浜支店 Tel.(045)937-1701  
北関東支店 Tel.(048)859-7032  
東関東支店 Tel.(043)286-2270

新潟支店 Tel.(025)243-5971  
静岡支店 Tel.(054)251-3931  
北陸支店 Tel.(076)261-3176  
中部支社 Tel.(052)231-7181  
関西支社 Tel.(06)6203-5261

四国支店 Tel.(087)822-3437  
中国支店 Tel.(082)543-4147  
九州支店 Tel.(092)476-3151  
カスタマーセンター Tel.(0120)099-056



### 安全に関するご注意

ご使用前に、「取扱説明書」又はそれに準ずる資料をよくお読みのうえ正しくお使いください。

■仕様は機能・性能向上などのため変更することがありますのでご了承ください。

この製品に関するお問い合わせは

### ● 水・環境事業部営業部

TEL 03-6420-7320 FAX 03-5745-3046



JE46-2928A 2013年6月現在

2013-6ME(4.5L)1L