

72/84kV

MEIDEN

Quality connecting the next

真空複合形 ガス絶縁開閉装置

(VFS : Vacuum Feature Switchgear)

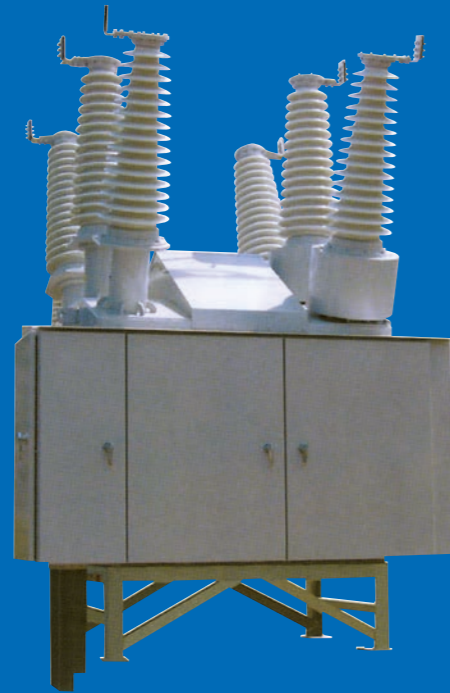


VFS

72/84kV真空複合形ガス絶縁開閉装置(VFS)

C-GIS の技術をベースとし、真空遮断器・断路器・接地開閉器・避雷器・計器用変圧器・変流器を一体に構成、合理的に複合化しました。C-GIS の性能と信頼性を有し、外形はタンク形遮断器と同等のコンパクト設計です。

発電所の新設・機器のリプレース(更新)工事中並びに移動変電設備として最適です。



※写真はVFSの一例で通常の構造とは異なります。外形図につきましては、4ページをご確認ください。

特長

コンパクト設計

1タンクに遮断器・断路器・接地開閉器を収納したコンパクト設計です。部品点数を削減し、信頼性を向上させています。

地球環境に配慮

真空遮断器の採用と絶縁ガスの低圧力化により、ガスを大幅に削減し、地球環境に配慮しています。

低価格

コンパクト化の実現により、従来タイプに比べ、低価格でご提供できます。

工期を短縮

全装可搬形です。据え付け工事が簡素化され工期が短縮されます。(仕様によっては全装輸送できない場合があります。)

優れた耐久性

重心が低く、耐震性に優れています。

保守・点検が容易

機器の操作機構を前後の操作箱に一括収納しましたので、保守・点検が容易です。

各種単線に対応可能

架空受け・ケーブル受け・避雷器の有無・計器用変圧器の有無などの組み合わせにより、各種単線に対応可能です。

定格仕様

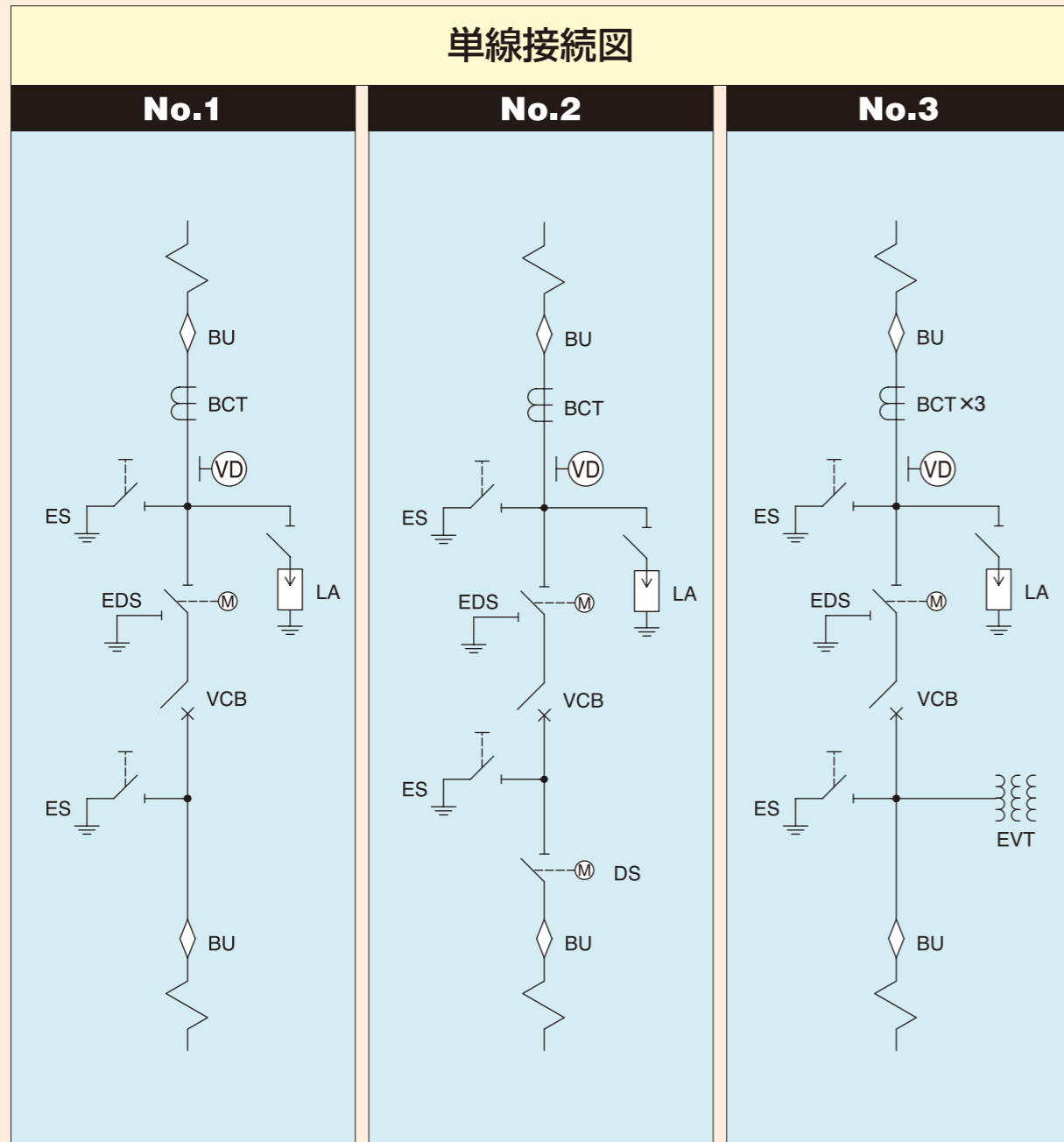
真空複合形	定格電圧 (kV)	72/84
	雷インパルス耐電圧 (kV)	350/400
	短時間商用周波耐電圧 (kV)	140/160
	定格電流 (A)	800/1200
	定格短時間耐電流 (kA,2秒)	25/31.5
	定格周波数 (Hz)	50/60
	定格ガス圧力 (MPa)	0.07(20℃)
適用規格	JEM-1425	
遮断器<CB	形式・構造	三極単投形
	定格電圧 (kV)	72/84
	定格電流 (A)	800/1200
	定格遮断電流 (kA)	25/31.5
	定格遮断時間 (サイクル)	5サイクル 25kAの場合3サイクル可
	標準動作責務	A(O-1M-CO-3M-CO) R(O-0.35s-CO-1M-CO)
	操作方式	電動バネ操作
断路器<CB	定格制御電圧 (V)	DC100
	適用規格	JEC-2300
	形式・構造	三極単投形
	定格電圧 (kV)	72/84
	定格電流 (A)	800/1200
	定格短時間耐電流 (kA,2秒)	25/31.5
	操作方法	電動操作
断路器<CB	定格制御電圧 (V)	DC100
	適用規格	JEC-2310

接地開閉器<ES	形式・構造	三極単投形
	定格電圧 (kV)	72/84
	定格短時間耐電流 (kA,2秒)	25/31.5
	操作方式	手動操作(電動操作)
避雷器<LA	定格制御電圧 (V)	DC100
	形式・構造	ギャップレス酸化亜鉛形
	定格電圧 (kV)	84/98
	公称放電電流 (kA)	10
計器用変圧器<EVT	開閉サージ放電耐量クラス	C
	形式・構造	モールド絶縁形
	変圧比	66kV-100V-110/3V 77kV-110V-110/3V
	定格負担	3×200VA(二次、三次とも)
	確度階級	1P(二次)級、3G(三次)級
適用規格	JEC-1201	

※接地開閉器の電流開閉能力付についてはお問い合わせください。

標準構成パターン

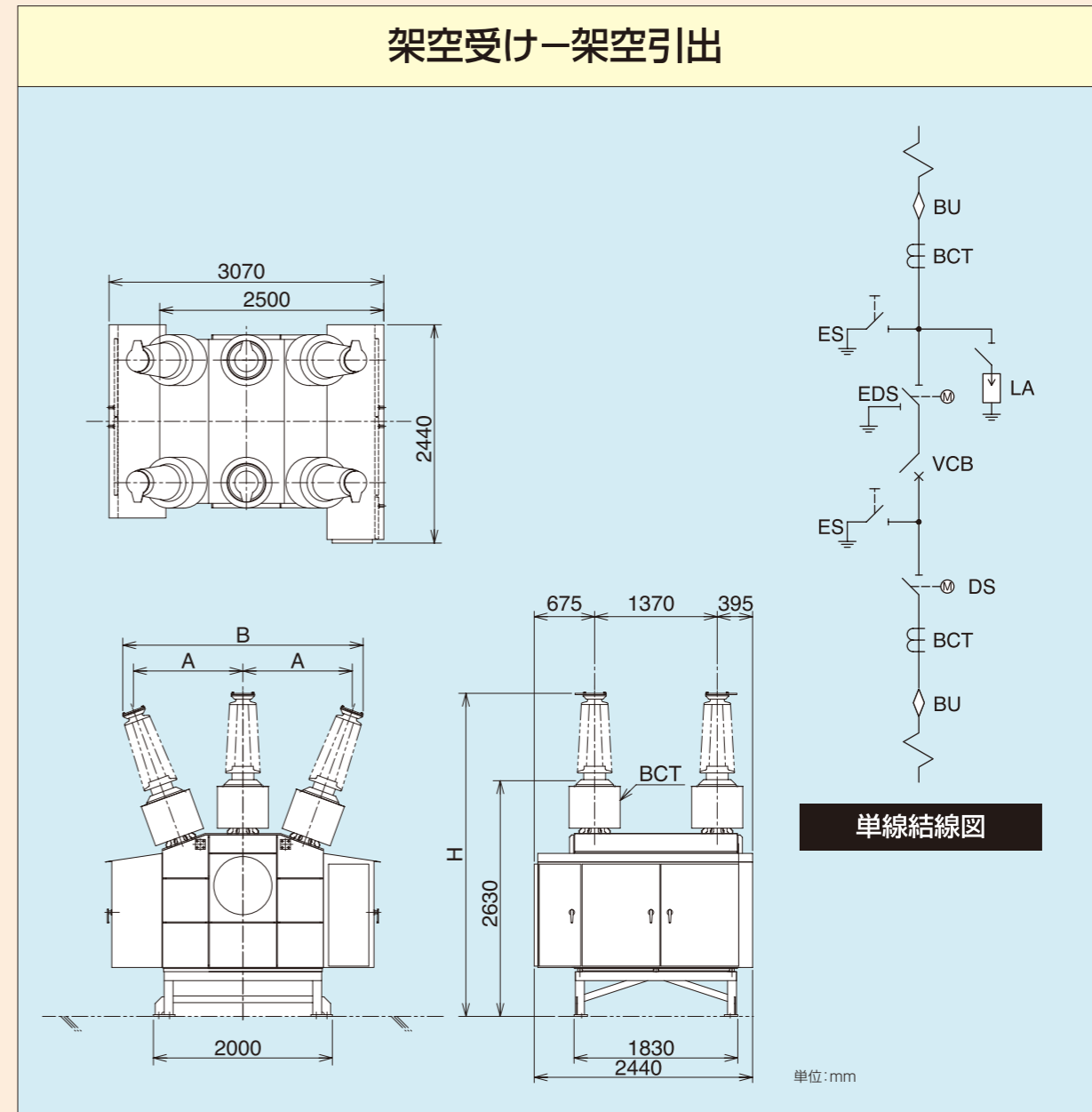
単線接続図



記号	名称	記号	名称
BU	ブッシング	VCB	真空遮断器
BCT	変流器 (ブッシング貫通形)	EDS	接地開閉器付断路器
LA	避雷器	ES	接地開閉器
EVT	接地形計器用変圧器	DS	断路器

標準外形図

架空受け—架空引出

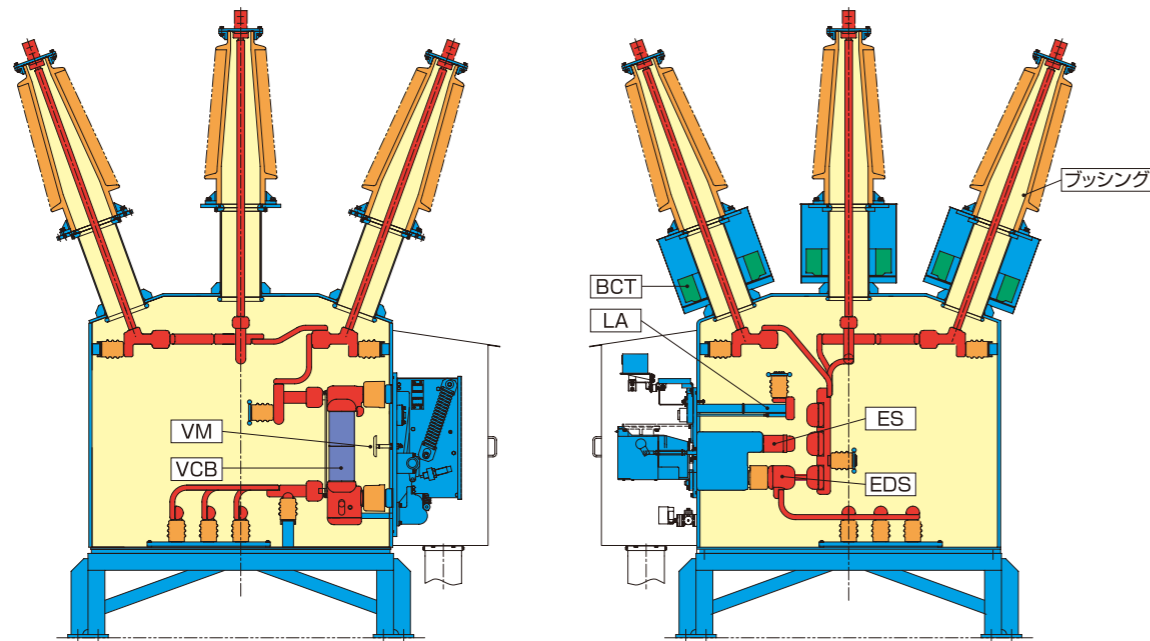


※上記単線結線図のDSが無い場合は背面閉鎖盤が不要になります。
 ※機器構成、詳細設計により形状、寸法が変更になる場合があります。

電圧	ブッシング	汚損区分 (塩分付着密度mg/cm ²)	A	B	H
72kV	66-L	~ 0.01	1137	2520	3372
	66-M	~ 0.06	1223	2690	3622
	66-H	~ 0.12			
84kV	77-L	~ 0.01	1175	2594	3482
	77-M	~ 0.06	1295	2833	3832
	77-H	~ 0.12			

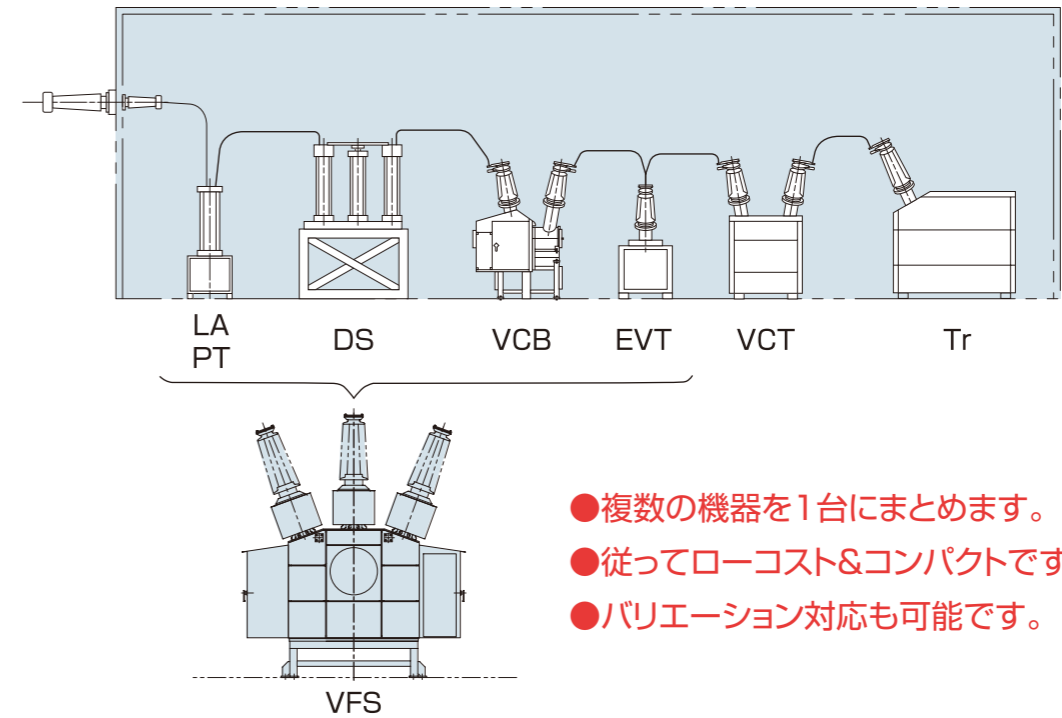
※ 詳細設計により寸法が訂正になる場合があります。
 ※ 汚損区分 0.12mg/cm² 以上も対応可能です。

各ユニットの内部構造例



単線仕様により内部機器配置など異なる場合があります。

気中変電設備リプレース(更新)



- 複数の機器を1台にまとめます。
- 従ってローコスト&コンパクトです。
- バリエーション対応も可能です。

BCT仕様

二次電流 (A)	5又は1											
	100		40		25		15		10		5	
定格負担 (VA)	100		40		25		15		10		5	
過電流定数n>	20	10	20	10	20	10	20	10	20	10	20	10
確度階級	1P	3P	1P	3P	1P	3P	1P	3P	1P	3P	1P	3P
一次電流 (A)	2000											
	1600											
	1200											
	1000											
	800											
	600											
	400											
	300											
	200											
	150											
100												

- 注意**
1. 二重比の場合は一次電流の小さい方で規定されます。(例 600-300/5Aの場合、300Aを適用します)
 2. 表中の の範囲のものは特殊品で対応できます。(標準品と寸法が異なり外形寸法が大きくなる場合があります)
 3. 表中の の範囲は製作不可能範囲を示します。
 4. 三次巻線付BCTをご要求の場合は別途ご相談ください。

ガス区分とガス監視

ガス区分

VFSは一体のガス監視区分となっており、温度補正形の密度スイッチが取り付けられています。

ガス圧の監視

接地タンク内のSF₆ガスは0.07MPa(0.7kgf/cm²)に封入されています。
 操作箱内に取り付けられた密度スイッチに表示されているガス圧力値は、その時点の温度における圧力となっています。
 ガス圧力の低下による警報は密度スイッチにより常時監視されています。

SF₆ガス管理基準

定格ガス圧力 MPa at 20°C (kgf/cm ²)	警報圧力 MPa at 20°C (kgf/cm ²)
0.07 (0.7)	0.05 (0.5)



株式会社 明電舎

本社 〒141-6029 東京都品川区大崎 2-1-1 ThinkPark Tower

www.meidensha.co.jp

北海道支店	Tel.(011)752-5120	東関東支店	Tel.(043)273-6125	関西支社	Tel.(06)6203-5261
東北支店	Tel.(022)227-3231	新潟支店	Tel.(025)243-5971	四国支店	Tel.(087)822-3437
横浜支店	Tel.(045)641-1736	静岡支店	Tel.(054)251-3931	中国支店	Tel.(082)543-4147
北関東支店	Tel.(048)711-1300	北陸支店	Tel.(076)261-3176	九州支店	Tel.(092)476-3151
群馬支店	Tel.(0276)32-4670	中部支社	Tel.(052)231-7181	カスタマーセンター	Tel.(0120)099-056



安全に関するご注意

ご使用前に、「取扱説明書」又はそれに準ずる資料をよくお読みのうえ正しくお使いください。

- 仕様は機能・性能向上などのため変更することがありますのでご了承ください。
- 本製品に関連して生じた損害の賠償につきましては、逸失利益、間接損害及び特別損害は除かせていただきます。

この製品に関するお問い合わせは



BA527-3104C

2020年3月現在

2020-3ME (3.5L) 1L