

MEIDEN

Quality connecting the next

36kV Eco C-GIS

36kVキュービクル形 ドライエア絶縁開閉装置

SF₆ガスを使わない
クリーンなドライエア絶縁。

For the global environment protection
SF₆ gas-free

地球温暖化防止に配慮した 36kVキュービクル形 ドライエア絶縁開閉装置

当社は、1980年代より36kV SF₆ガス絶縁開閉装置を製品化し、受変電設備の信頼性・安全性・技術の向上を図ることで、お客様の期待に応えてきました。

SF₆(六フッ化硫黄)ガスは優れた絶縁性能を持つため、これまでガス絶縁開閉装置をはじめとする電気機器に広く用いられてきました。その反面、SF₆ガスは二酸化炭素ガスに比べ地球温暖化係数が23,900倍、寿命は3200年と極めて長く、1997年に地球温暖化防止京都議定書にて排出抑制対象ガスの一つに指定されました。

このような背景から当社は、SF₆ガスを装置の主絶縁媒体として使用しない、地球環境に調和した36kVキュービクル形ドライエア絶縁開閉装置を新たに製品化しました。

地球環境に調和した
ガス絶縁開閉装置とは?

SF₆ガスフリー

非リサイクル品の削減

ライフサイクルコストの低減

特長

地球環境に配慮

- 低圧力のドライエアを絶縁媒体としました。^{*}
- 樹脂モールド部分を最小化することにより、リサイクル不可能な廃棄物を削減しました。

高い信頼性の維持

- VI(真空インタラプタ)に最新の電極材料を用いた、信頼性の高い真空遮断器を採用しています。
- 主回路部は、すべてドライエア中に密閉されていますので、外部雰囲気の影響を受けず、長期の信頼性を維持します。

メンテナンスの省力化

- 監視面と機器操作機構は、すべて前面配置とし、メンテナンス性の向上を図りました。
- VI(真空インタラプタ)の真空度を、無停電・活線状態にて常時監視が可能です。
- 保守・点検が容易な真空遮断器を採用し、ドライエアを消弧媒体として使用していないので絶縁ガスの汚損はなく、ガス封入部はメンテナンスが容易です。

お客様の多様なニーズに対応

- 最適設計を用いた収納機器の縮小ユニット化により、お客様のご要望に応じた、柔軟なレイアウト配置が構成できます。
- 主回路ケーブル引き込みは、上部引き込み、下部引き込みのどちらにでも対応できます。
- 真空監視装置を装備(オプション)することで、VCBの予防保全機能を有することができます。

据え付け工期の短縮

- 軽量化により複数面一体輸送が可能であるため、ドライエア封入処理が不要であり、据え付け工期を短縮することができます。

^{*}VCT(電力会社支給品)の接続部にSF₆ガスを使用する場合があります。

■キュービクル形ドライエア絶縁開閉装置

定格電圧	定格耐電圧		定格周波数	定格電流	定格短時間耐電流	絶縁媒体	定格ガス圧力 (20℃)	準拠規格
	商用周波	雷インパルス						
36kV	70kV	170kV	50/60Hz	630/1250A	25kA, 1秒	ドライエア	0.07MPa	JEM1425

■収納機器

■真空遮断器 (VCB)

形式	三極単投形	
定格電圧	36kV	
定格電流	600/1200A	
定格耐電圧	商用周波	70kV
	雷インパルス	170kV
定格遮断電流	25kA	
定格遮断時間	3サイクル	
操作方式	電動ばね操作	
操作電圧	DC100V	
準拠規格	JEC-2300	

■接地開閉器付断路器 (EDS)

形式	三極単投形、3位置式	
定格電圧	36kV	
定格電流	600/1200A	
定格耐電圧	商用周波	70kV
	雷インパルス	170kV
定格短時間耐電流	25kA, 2秒	
操作方式	断路器	電動操作/手動操作
	接地開閉器	手動操作
操作電圧	DC100V	
準拠規格	JEC-2310	

■接地開閉器 (ES)

形式	三極単投形
定格電圧	36kV
定格短時間耐電流	25kA, 2秒
操作方式	手動操作
準拠規格	JEC-2310

■避雷器 (SAR)

形式	ギャップレス酸化亜鉛形
定格電圧	42kV
公称放電電流	10kA
開閉サージ放電耐量クラス	D
準拠規格	JEC-2373

■変流器 (CT)

形式	分割貫通形(ケーブル引込) 貫通形(架空引込)
変流比	最小100A/5Aより
定格負担	15、25、40VA
確度階級	1PS、1P、3PS、3P
準拠規格	JEC-1201

※変流比が小さい場合は定格負担も小さくなります。

■接地形計器用変圧器 (EVT)

形式	モールド絶縁形
変圧比	33000-110-110/3V
定格負担	3×200VA/3×200VA
確度階級	1P/3G
準拠規格	JEC-1201

■電圧検知器 (VD)

形式	静電誘導形
表示方式	ランプ表示、接点出力
制御電圧	DC100

次のユニットを用途により各種用意しています。

■受電ユニット

- ケーブル引込み用

■VCTユニット

- 1VCT用 ●2VCT用
- バイパスVCT用

■変圧器一次ユニット

- 変圧器ケーブル接続用
- 変圧器直結用

■変圧器接続ユニット

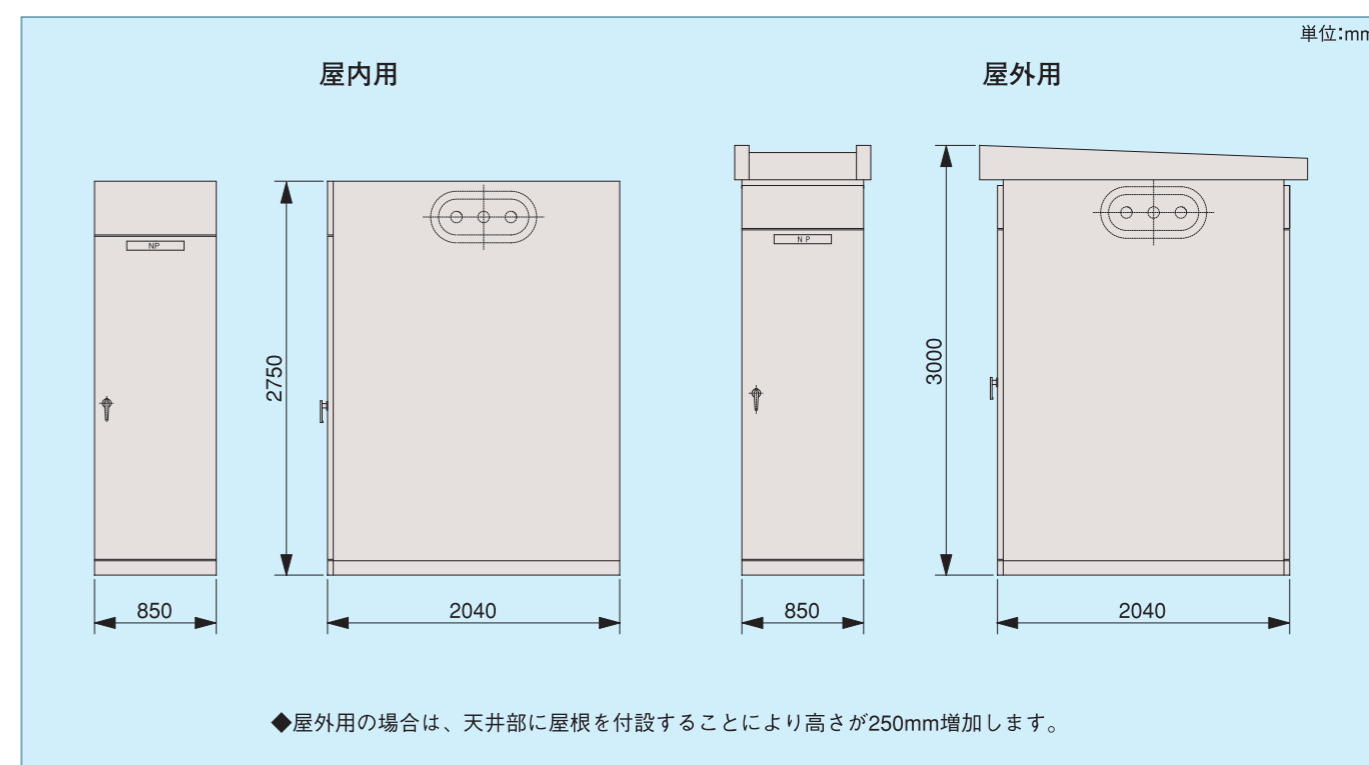
- 変圧器ケーブル接続用
- 変圧器直結用

■バイパスユニット

■母線区分ユニット

■屋内用・屋外用ユニットの相違点

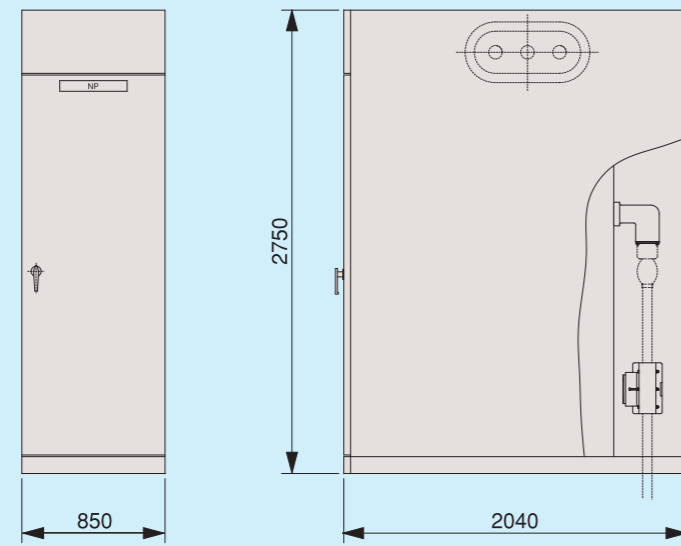
外形図(受電ユニット例)



受電ユニット

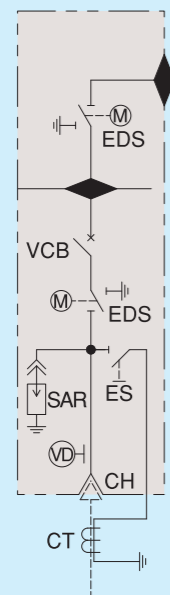
ケーブル引込み (屋内用で図示)

単位:mm

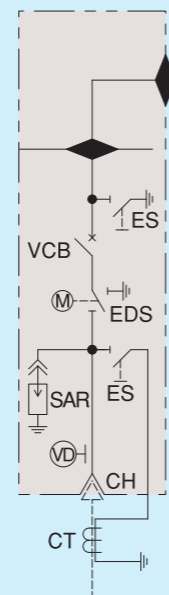


外形図

2回線受電用・ループ受電用
ケーブル引込み



1回線受電用・2VCT用
ケーブル引込み



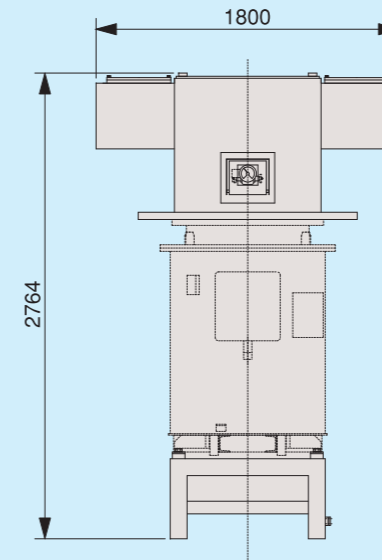
用途・ブロック単線図

「参考」 上部ケーブル引込みも製作が可能です。

VCTユニット

1VCT用、2VCT用

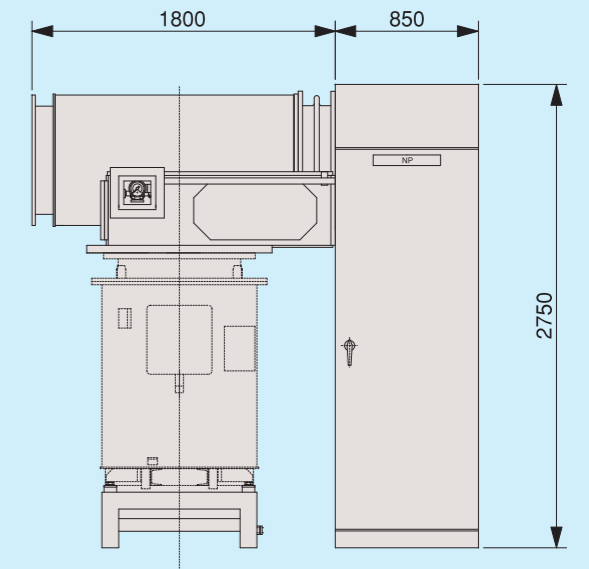
単位:mm



外形図 (屋内用で図示)

バイパスVCT用

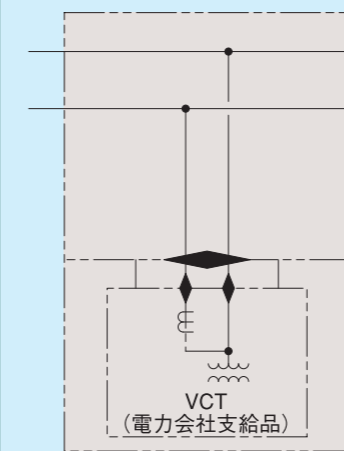
単位:mm



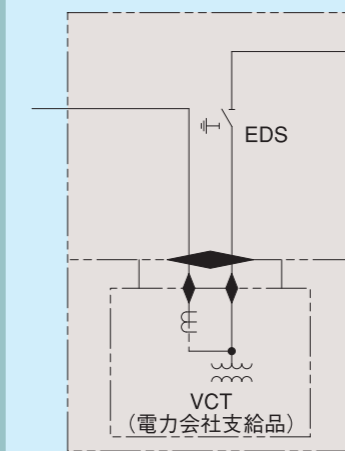
VCTを盤内に収納するタイプも製作いたします。

VCTを盤内に収納するタイプも製作いたします。

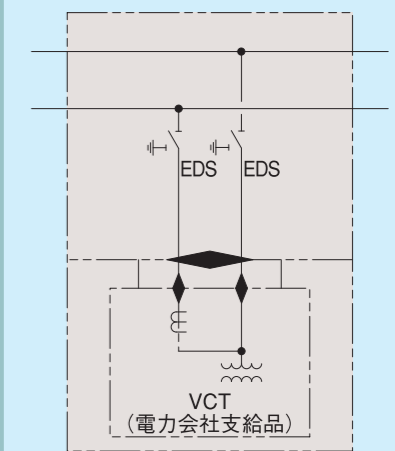
1VCT用



2VCT用



バイパスVCT用



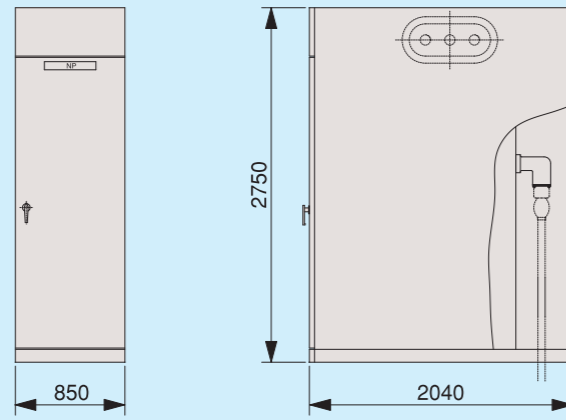
用途・ブロック単線図

変圧器一次ユニット／変圧器接続ユニット

外形図(屋内用で図示)

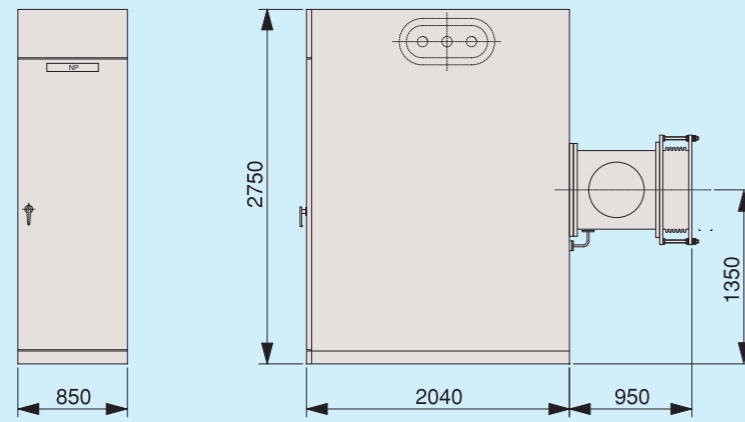
変圧器ケーブル接続

単位:mm



変圧器直結

単位:mm

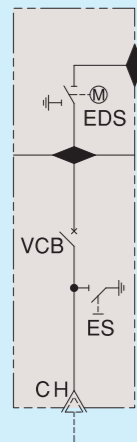


変圧器一次ユニット

VCB収納

ケーブル接続

直結



変圧器接続ユニット

機器なし

ケーブル接続

直結

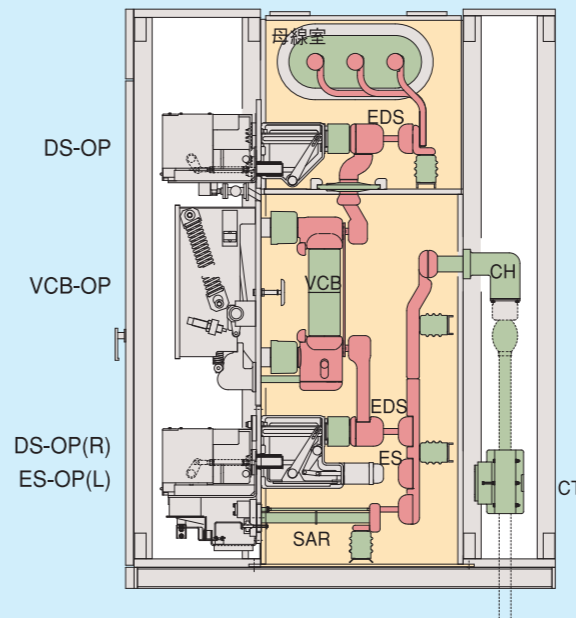


用途・ブロック単線図

ユニット内部構造例

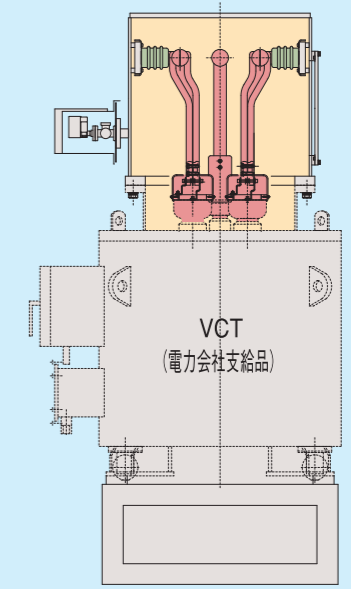
受電ユニット

屋内・CH引込み・2回線形



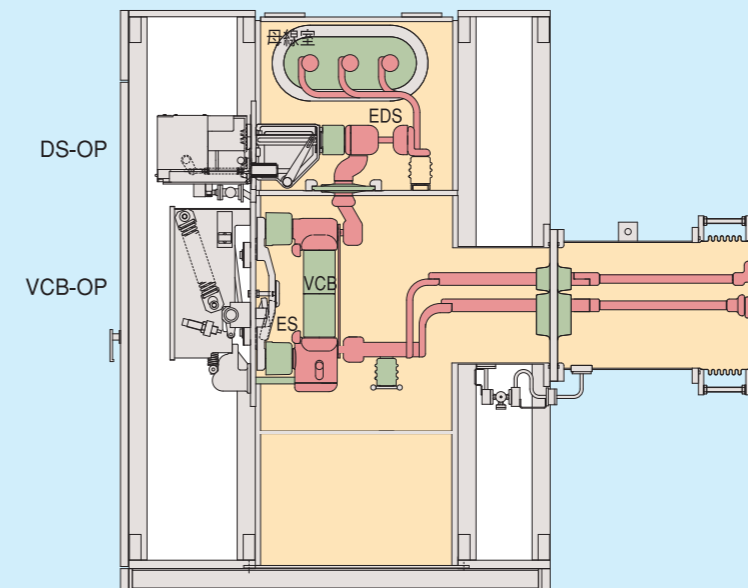
VCTユニット

屋内・1VCT形



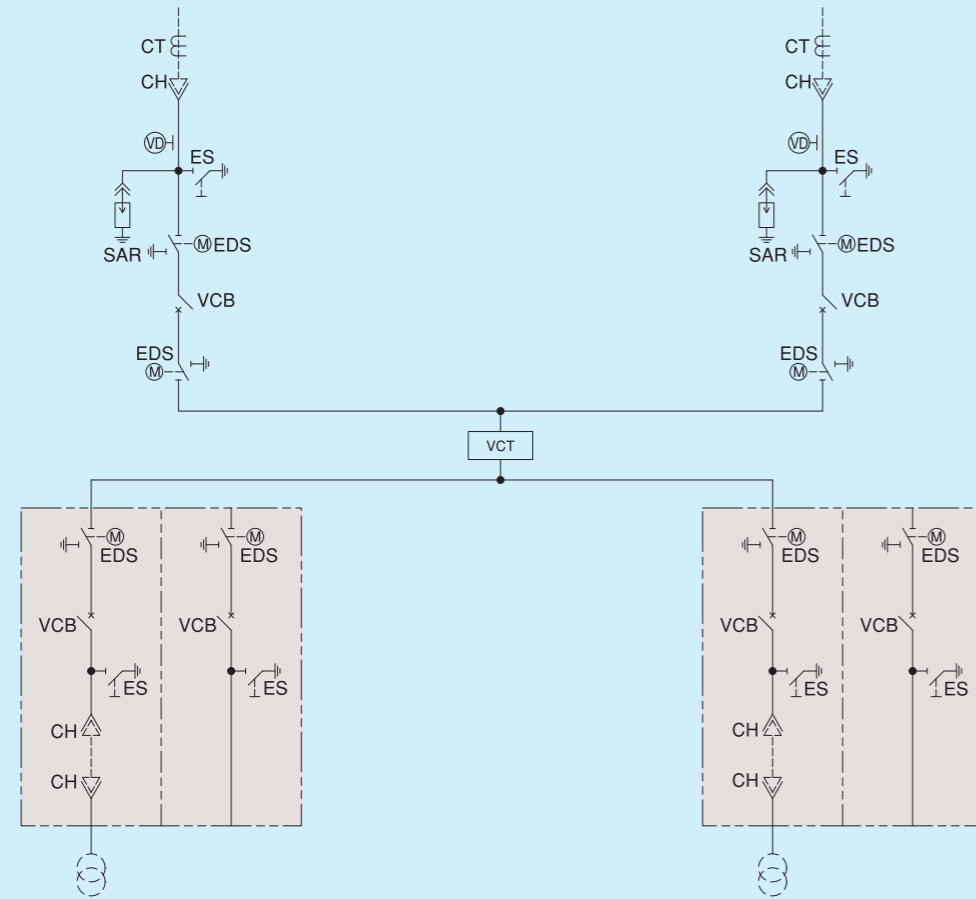
変圧器一次ユニット

屋内・VCB・変圧器直結形



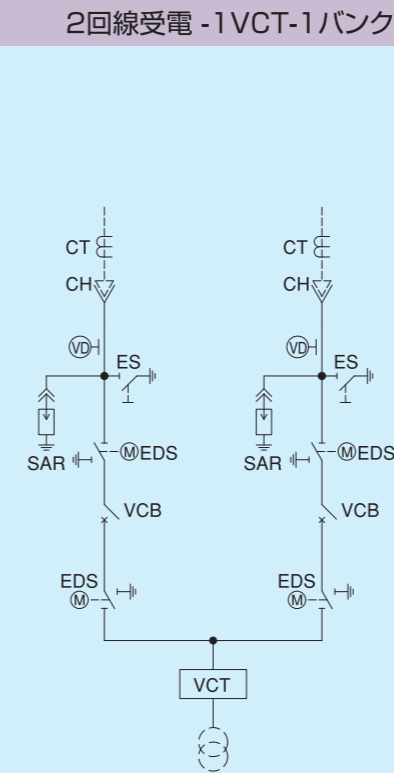
2回線受電 - 1VCT - 2バンク

単線結線図

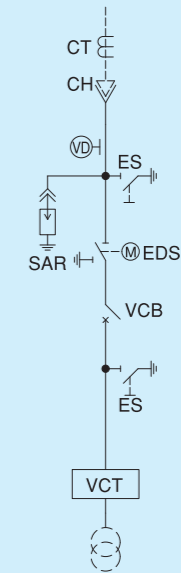


2回線 / 1回線受電 - 1VCT - 1バンク

単線結線図

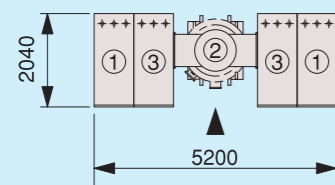


1回線受電 - 1VCT - 1バンク



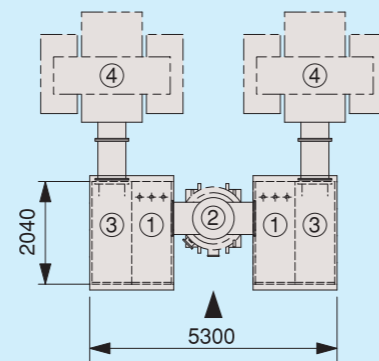
屋内・CH引込み・変圧器ケーブル接続

単位:mm



屋外・CH引込み・変圧器直結

単位:mm

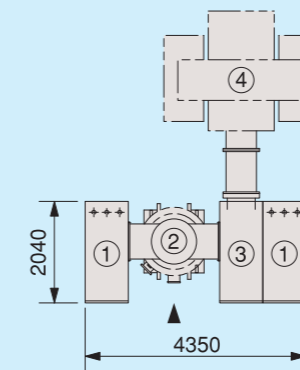


配置図

① 受電ユニット ② VCTユニット ③ 変圧器一次ユニット ④ 変圧器

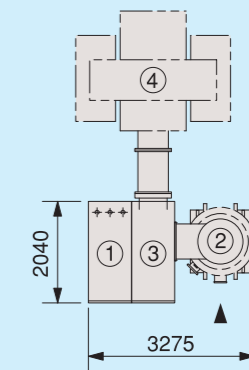
屋内・CH引込み・変圧器直結

単位:mm



屋内・CH引込み・変圧器直結

単位:mm



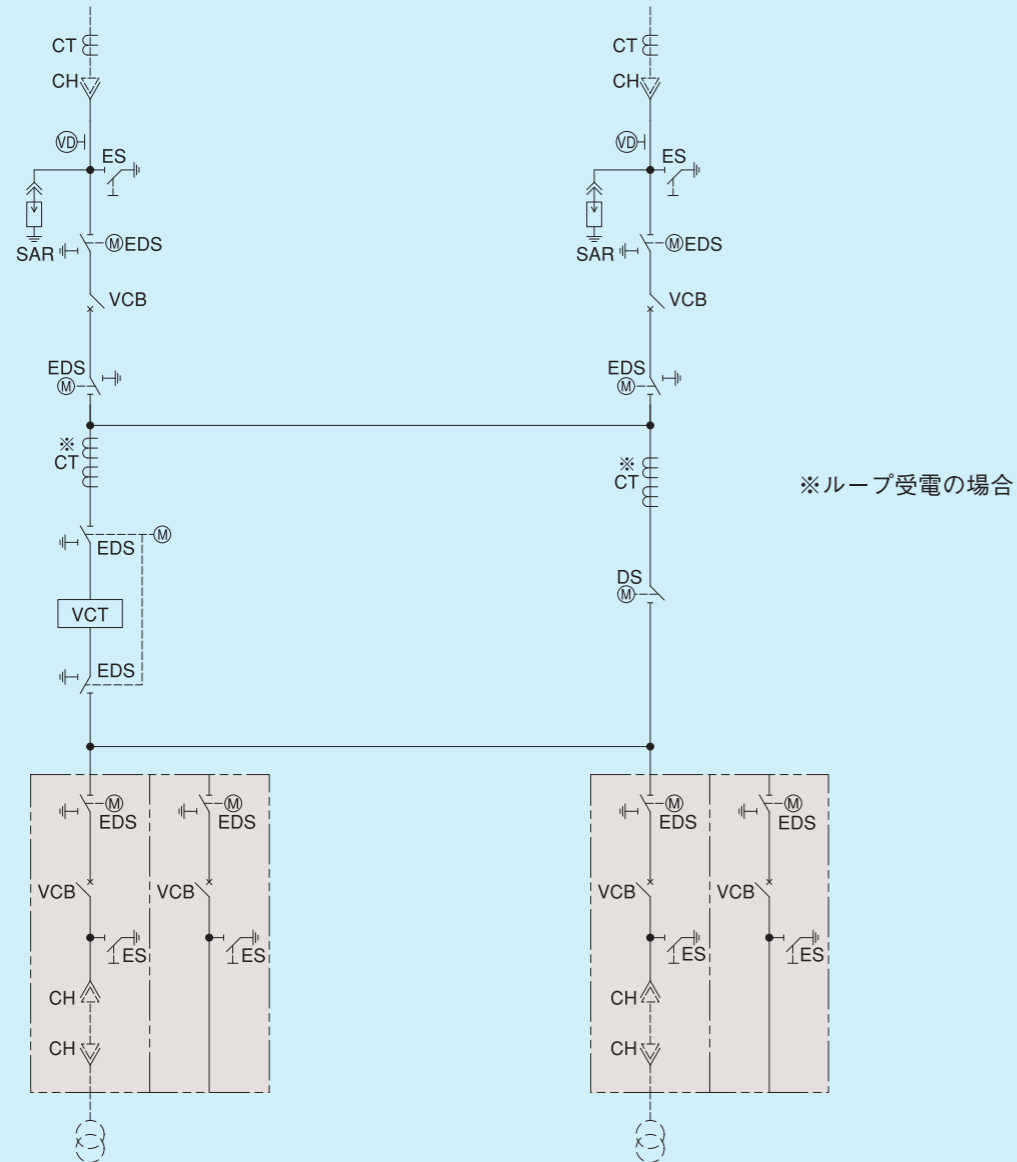
配置図

① 受電ユニット ② VCTユニット ③ 変圧器一次ユニット ④ 変圧器

2回線受電・ループ受電 - バイパスVCT - 2バンク(3バンク)

単線結線図

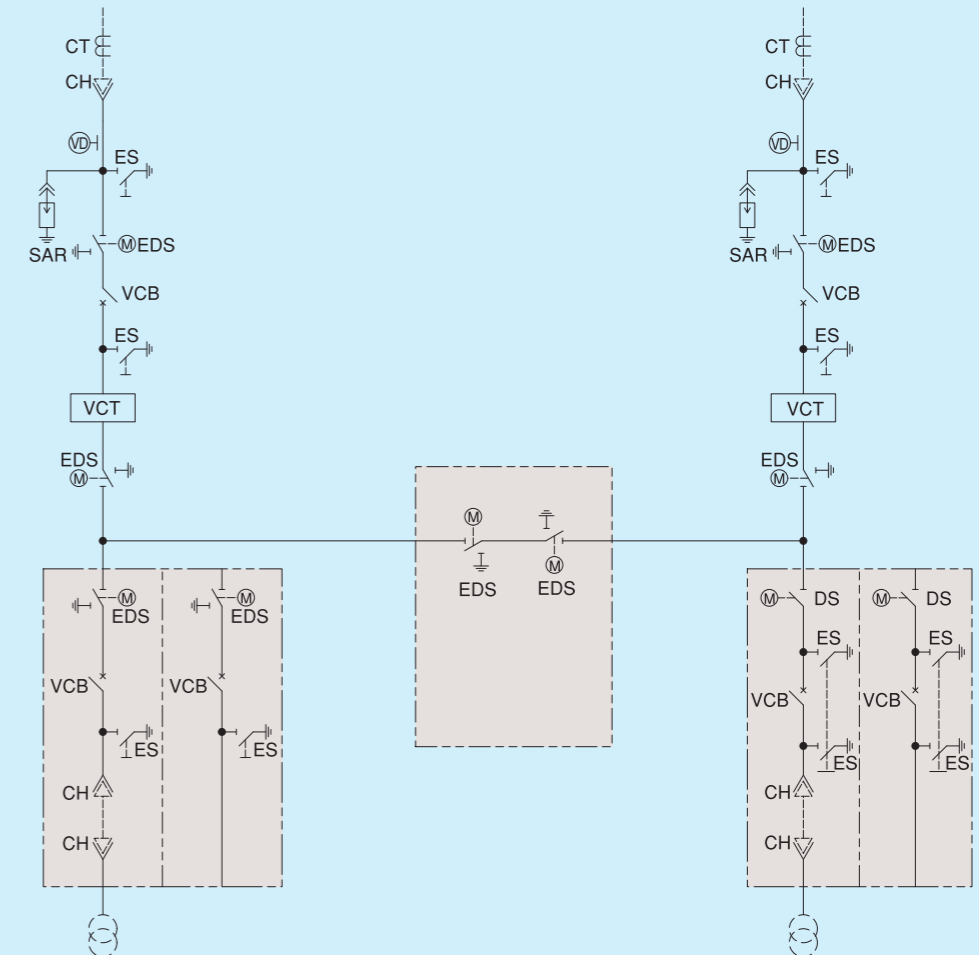
ブルー地のエリアは仕様により選択可能



2回線受電 - 2VCT - 2バンク

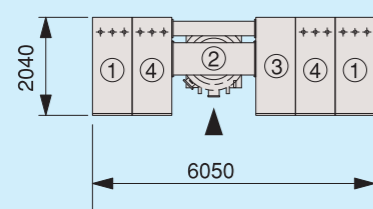
単線結線図

ブルー地のエリアは仕様により選択可能



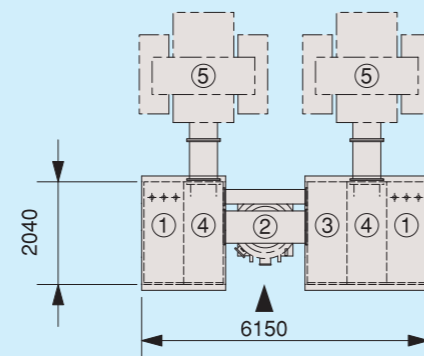
屋内・CH引込み・変圧器ケーブル接続

単位:mm



屋外・CH引込み・変圧器直結

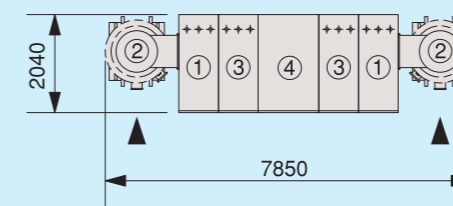
単位:mm



① 受電ユニット ② VCTユニット ③ バイパスユニット ④ 変圧器一次ユニット ⑤ 変圧器

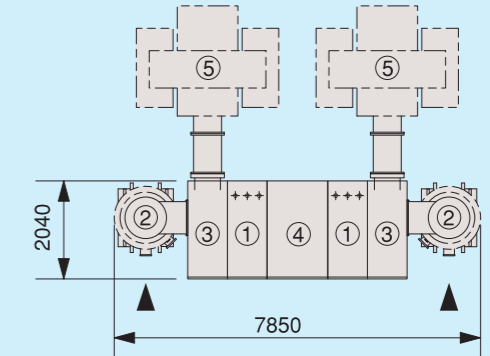
屋内・CH引込み・変圧器ケーブル接続

単位:mm



屋内・CH引込み・変圧器直結・母線区分付

単位:mm



① 受電ユニット ② VCTユニット ③ 変圧器一次ユニット ④ 母線区分ユニット ⑤ 変圧器

配置図

配置図

キュービクル形ドライエア絶縁装置は省メンテナンス化を目標に製作されており、保守・点検が非常に簡素化されたことにより、ランニングコストの面で特に優れています。

しかし、保守・点検の目的は機器全般の性能維持を図るとともに、不具合箇所の早期発見に努め、事故を未然に防ぐことにあります。このため電気共同研究第33巻第4号の保守点検基準に基づく、保守・点検を推奨しております。

※従来機種から点検項目の再評価を行い、点検インターバルの適正化を図りました。



1. 保守・点検の考え方

- ガス中部分は常時ガス圧力管理を行っているため、定期的な分解点検は必要ありません。
- 動作チェックを主体とした普通点検を、1回/6年の周期で行うことを推奨します。

- 遮断器・断路器などの操作機構部は、1回/12年の周期で細密点検をすることを推奨します。
- 異常が認められた場合、及び規定動作回数に達した場合には、臨時点検を行ってください。

2. 保守・点検の分類

① 巡視点検

キュービクル形ドライエア絶縁開閉装置を使用状態のまま、外観から点検することをいい、設備全般の巡視の際に合わせて行います。

② 定期点検

a. 普通点検

キュービクル形ドライエア絶縁開閉装置の運転を停止し、主として外部から行う点検をいいます。

b. 細密点検

キュービクル形ドライエア絶縁開閉装置の運転を停止し、主として操作機構部などを必要に応じて分解して行う点検、及び基準に基づく部品交換をいいます。

③ 臨時点検

次の場合に必要があると認められる箇所を臨時に行う点検をいいます。

- 不具合が検出された場合
- 規定開閉回数に達した場合

3. 保守・点検基準

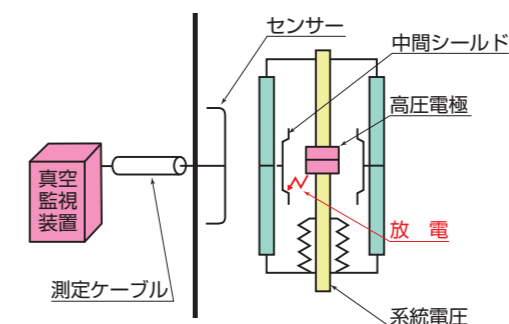
項目	点検項目				点検周期	対象設備
	点検細目					
外部点検	異常音、異臭の有無確認	○			巡視時	設備全般
	圧力計・開閉表示器の指示確認	○			巡視時	設備全般
	締付部のチェック		○		1回/6年	設備全般
操作装置	開閉動作		○		1回/6年	遮断器 EDS操作装置 ES操作装置
	開閉操作試験		○		1回/6年	
	清掃、給油			○	1回/12年	
	操作機構内部・補助開閉器の点検			○	1回/12年	
測定試験	制御回路絶縁抵抗測定		○		1回/6年	遮断器 EDS操作装置 ES操作装置 避雷器
	主回路絶縁抵抗測定		○		1回/6年	
	開閉操作試験 (現場での電圧による閉極・開極時間、三相不揃いの測定)			○	1回/12年	
	最低動作電圧測定、引き外し自由試験			○	1回/12年	
	圧力スイッチ・警報接点の動作値測定			○	1回/12年	
	漏れ電流の測定			○	1回/12年	
	真空度異常の有無の確認			○	1回/12年	
シーケンス試験	機器動作、インターロック条件確認			○	1回/12年	設備全般
規定開閉回数に達した場合	遮断部あるいは断路器部点検手入れ、及び摩耗部品の交換				○	設備全般
	必要箇所の点検手入れ、及び部品の交換				○	
各種点検により異常を発見した場合	必要箇所の点検手入れ、及び部品の交換				○	設備全般

注：12～15年の点検周期に合わせて基準にもとづく部品交換をして下さい。

オプション

真空監視装置 (VM-100)

- (1) 真空インフラクタ (VI) の異常の早期発見ができる。
 - ・常時監視
- (2) ライフサイクルコスト (LCC) の低減ができる。
 - ・点検作業時間の短縮
- (3) 機器本体に実装ができる。
 - ・監視盤の追加が不要



真空監視装置外観

●記載されている会社名・製品名などは、それぞれの会社の商標又は登録商標です。



株式会社 明電舎

本社 〒141-6029 東京都品川区大崎 2-1-1 ThinkPark Tower

www.meidensha.co.jp

北海道支店	Tel.(011)752-5120	東関東支店	Tel.(043)273-6125	関西支社	Tel.(06)6203-5261
東北支店	Tel.(022)227-3231	新潟支店	Tel.(025)243-5971	四国支店	Tel.(087)822-3437
横浜支店	Tel.(045)641-1736	静岡支店	Tel.(054)251-3931	中国支店	Tel.(082)543-4147
北関東支店	Tel.(048)711-1300	北陸支店	Tel.(076)261-3176	九州支店	Tel.(092)476-3151
群馬支店	Tel.(0276)32-4670	中部支社	Tel.(052)231-7181	カスタマーセンター	Tel.(0120)099-056



安全に関するご注意

ご使用前に、「取扱説明書」又はそれに準ずる資料をよくお読みのうえ正しくお使いください。

- 仕様は機能・性能向上などのため変更することがありますのでご了承ください。
- 本製品に関連して生じた損害の賠償につきましては、逸失利益、間接損害及び特別損害は除かせていただきます。

この製品に関するお問い合わせは



BA525-3076B 2024年2月現在

2024-2ME (5.05L) 0.7L