

# トッランナー変圧器 2014

## ■外形寸法

10~1,000kVA 単相6,600/210-105V, 三相 6,600/210V

相数	周波数 [Hz]	容量 [kVA]	結線	外形寸法 [mm]			据付寸法 [mm]		端子間寸法 [mm]						総質量 [kg]	端子図	
				X	Y	Z	X <sub>s</sub>	Y <sub>s</sub>	X <sub>H</sub>	X <sub>L</sub>	Y <sub>H</sub>	Y <sub>L</sub>	Z <sub>H</sub>	Z <sub>L</sub>		一次	二次
単相	50	10	単三	480	464	759	420	190	116	125	230	167	599	731	215	図1	図3
		20		480	464	759	420	190	116	125	230	167	599	731	215		
		30		530	465	827	460	190	116	135	231	167	660	799	290		
		50		530	465	827	460	190	116	135	231	167	660	799	290		
		75		573	462	907	440	220	299	90	231	152	701	879	400		
		100		573	462	907	440	220	299	90	231	152	701	879	400		
		150		641	551	1006	470	260	333	110	281	184	777	1006	645		
		200		641	551	1006	470	260	333	110	281	184	777	1006	645		
		300		753	560	1224	580	280	389	130	287	175	946	1219	980		
	500	789	648	1528	630	330	407	204	324	注2	1114	1528	1360				
	60	10	単三	480	464	759	420	190	116	125	230	167	599	731	215	図1	図3
		20		480	464	759	420	190	116	125	230	167	599	731	215		
		30		530	465	827	460	190	116	135	231	167	660	799	290		
		50		530	465	827	460	190	116	135	231	167	660	799	290		
		75		573	462	907	440	220	299	90	231	152	701	879	400		
		100		573	462	907	440	220	299	90	231	152	701	879	400		
		150		641	551	1006	470	260	333	110	281	184	777	1006	645		
		200		641	551	1006	470	260	333	110	281	184	777	1006	645		
300		753		560	1224	580	280	389	130	287	175	946	1219	980			
500	789	648	1518	630	330	407	204	324	注2	1114	1518	1360					
三相	50	20	人/人	724	440	753	610	220	248	248	208	130	565	724	330	図1	図3
		30		724	440	753	610	220	248	248	208	130	565	724	330		
		50		724	440	753	610	220	248	248	208	130	565	724	330		
		75	人/△	784	463	810	660	220	268	268	231	143	619	781	450		
		100		784	463	810	660	220	268	268	231	143	619	781	450		
		150		862	484	905	730	260	294	294	232	143	703	876	615		
		200	874	562	903	730	280	298	298	272	184	694	903	750			
		300	964	568	1027	810	280	328	328	278	184	778	1022	1010			
		500	1132	610	1330	980	390	384	384	282	175	996	1286	1570			
	750	△/△	1186	700	1508	1030	420	402	402	322	211	1118	1495	2080			
	1000		1306	700	1685	1140	420	442	442	330	214	1284	1672	2750			
	60	20	人/人	724	440	753	610	220	248	248	208	130	565	724	330	図1	図3
		30		724	440	753	610	220	248	248	208	130	565	724	330		
		50		724	440	753	610	220	248	248	208	130	565	724	330		
		75	人/△	784	463	810	660	220	268	268	231	143	619	781	450		
		100		784	463	810	660	220	268	268	231	143	619	781	450		
		150		862	484	905	730	260	294	294	232	143	703	876	615		
		200	874	562	903	730	280	298	298	272	184	694	903	750			
300		964	533	1027	810	280	328	328	260	167	778	1022	910				
500		1132	610	1330	980	390	384	384	265	157	996	1286	1410				
750	△/△	1186	700	1508	1030	420	402	402	312	201	1118	1495	1970				
1000		1306	700	1685	1140	420	442	442	320	204	1284	1672	2600				

注1) オプションとして車輪を付属する場合には、上記Z・Z<sub>H</sub>・Z<sub>L</sub>寸法より300kVA以下は約15mm、500kVA以上は約20mm大きくなります。

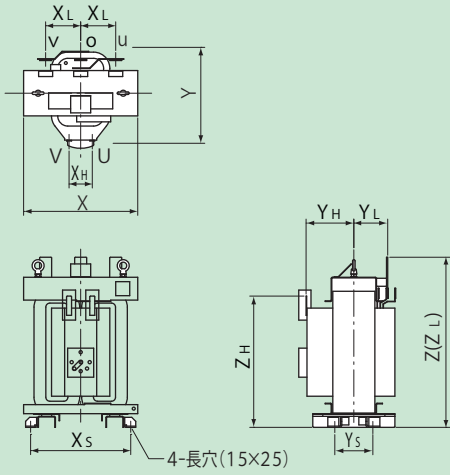
2) Y<sub>L</sub>寸法 u端子：210, o端子：253, v端子：296

1,500, 2,000kVA 三相6,600/210V

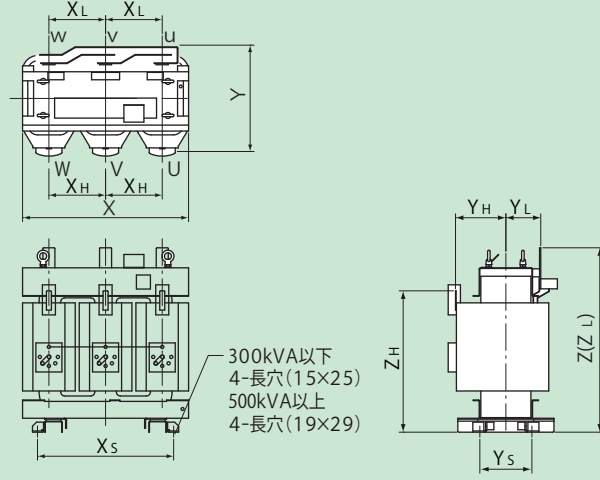
相数	周波数 [Hz]	容量 [kVA]	結線	外形寸法 [mm]			据付寸法 [mm]		端子間寸法 [mm]						総質量 [kg]	端子図	
				X	Y	Z	X <sub>s</sub>	Y <sub>s</sub>	X <sub>H</sub>	X <sub>L</sub>	Y <sub>H</sub>	Y <sub>L</sub>	Z <sub>H</sub>	Z <sub>L</sub>		一次	二次
三相	50	1500	△/△	1740	920	1920	1330	640	584	584	343	242	1503	1920	3920	図2	図7
		2000		1940	920	2165	1430	640	650	650	376	264	1733	2165	5490		
	60	1500	△/△	1680	920	1890	1330	640	566	566	334	233	1488	1890	3510		
		2000		1850	920	2120	1430	640	622	622	362	250	1703	2120	4820		

注) オプションとして車輪を付属する場合には、上記Z寸法より約20mm大きくなります。

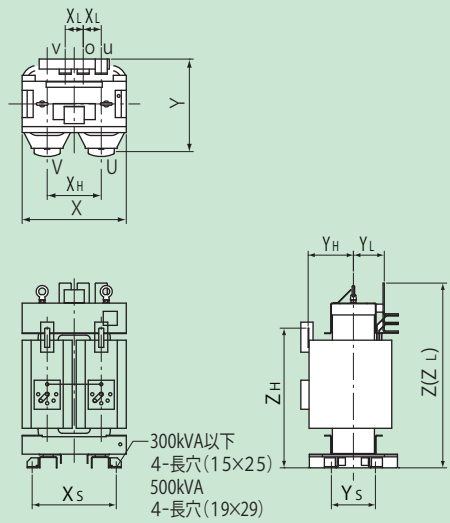
单相10 ~50kVA



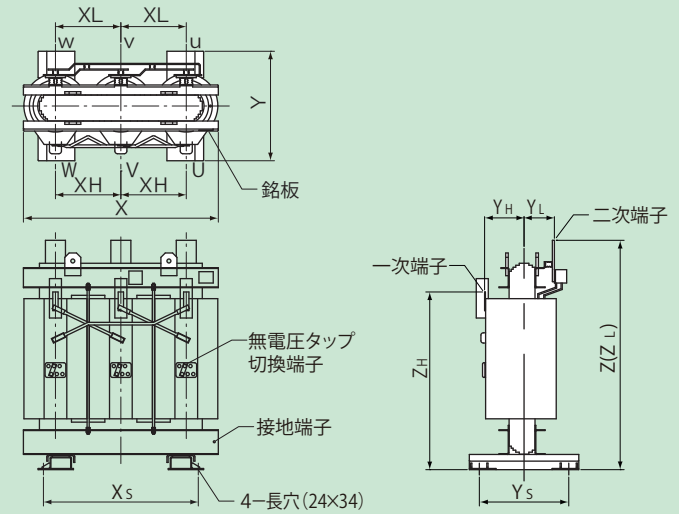
三相20~1000kVA



单相75~500kVA

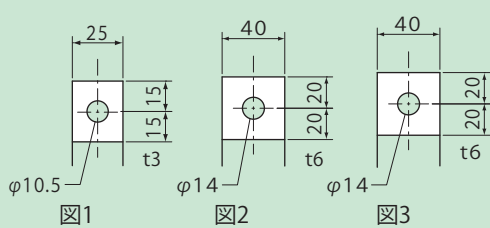


三相1500, 2000kVA

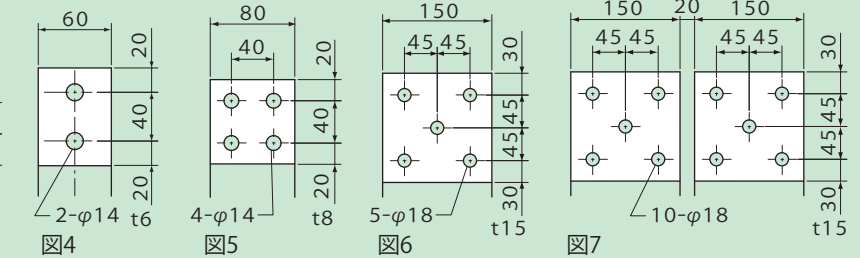


端子図

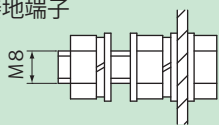
一次端子



二次端子



接地端子



接地端子は一次・二次側計2個のうち1個のみを使用してください