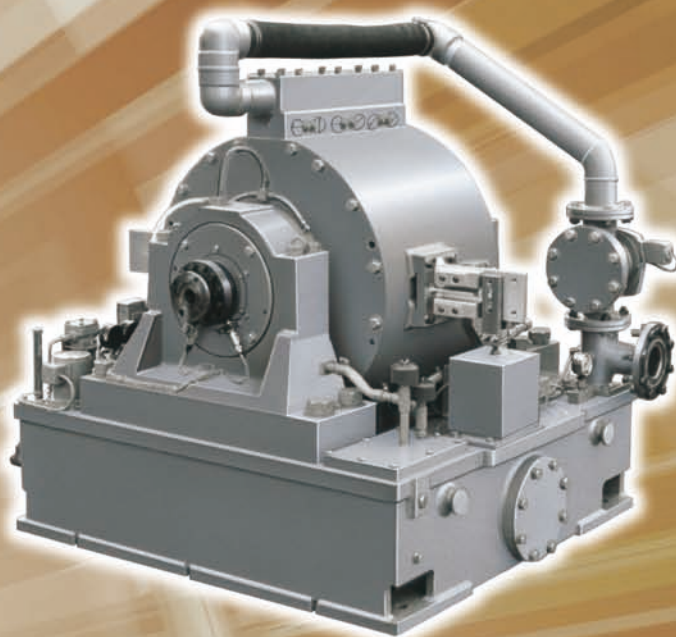


高速大容量シリーズ

MEIDEN

# 明電エディック ダイナモメータ

高速・超高速試験が可能

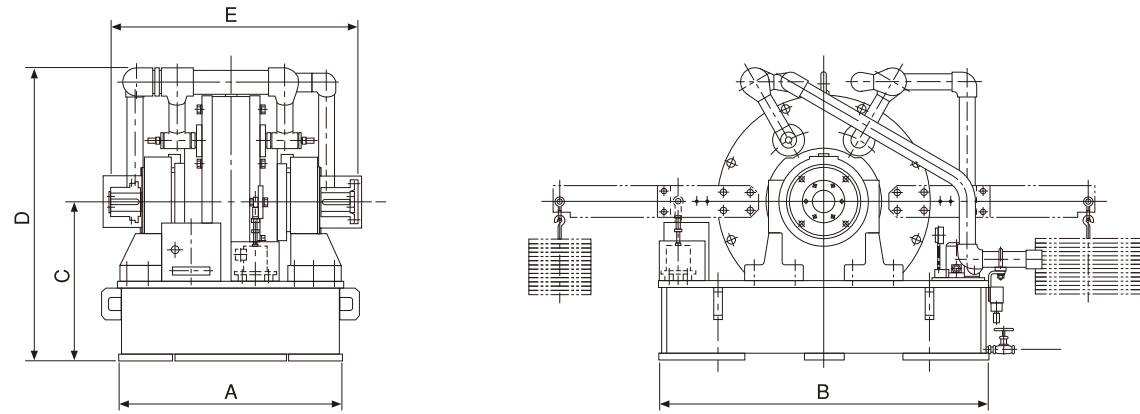


EWD-N・EWD-Rシリーズ

新しい時代を元気にします

*Empower for new days*

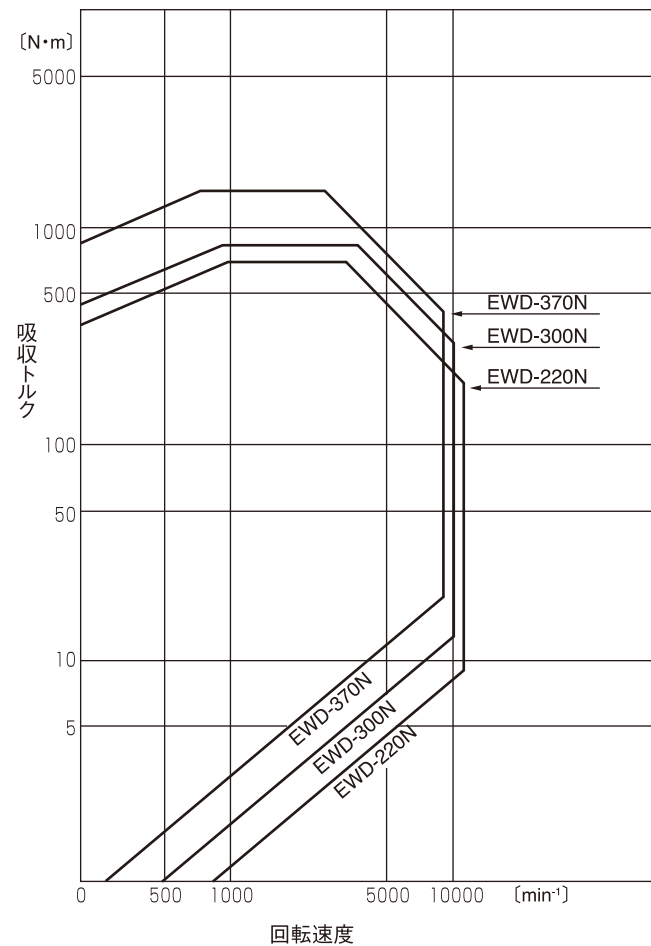
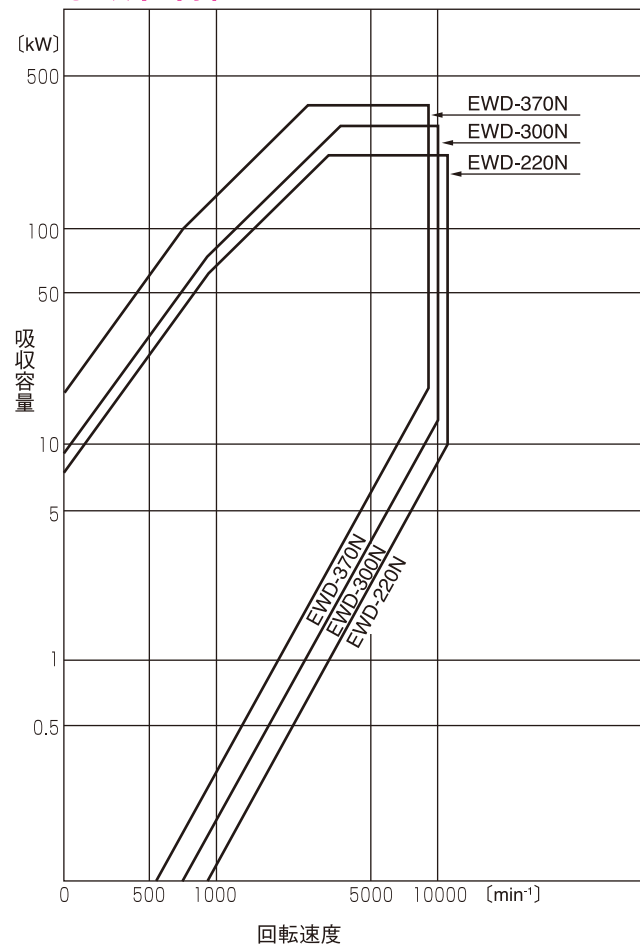
# 1. EWD-Nシリーズ 220~370N



形番	吸収容量 (kW)	回転速度 (min <sup>-1</sup> )	吸収トルク (Nm)	定トルク範囲 (min <sup>-1</sup> )	冷却水量 (ℓ/min) 水温32℃	注1) 慣性モーメントJ (kg・m <sup>2</sup> )	概算質量 (kg)	主要寸法					ディスク枚数
								A	B	C	D	E	
EWD-220N	220	3150~11000	667	900~3150	135	0.485	1450	750	1200	500	900	780	1
EWD-300N	300	3550~10000	807	900~3550	190	0.603	1500	750	1200	500	930	780	1
EWD-370N	370	2500~9000	1413	700~2500	230	1.15	2200	850	1325	600	1100	900	1

注1. 慣性モーメントJはエディックダイナモメータ単体の値です。(カップリングなどの値は含まません。)

## ● 吸収特性



# エディックダイナモメータ

## 高速 (EWD-N) シリーズ及び超高速 (EWD-R) シリーズ

本シリーズは、自動車用機器の高速テストを主対象とする高速シリーズ(EWD-N)と、レーシング用エンジンを主対象とする超高速シリーズ(EWD-R)からなり、次の特長を持っています。

## 特長

- **高速**
  - 軸と回転子円板を一体構造とし、CAEにより最適形状を決定
  - 磁束分布のアンバランスを無くし、スラスト力を低減
  - ロータ重量を軽くし、軸受荷重を低減
- **低慣性**
  - 高速形のロータを1~4枚使用し、ロータ径を低減
  - ロータの冷却特性を改善し、小形化
- **小さな最低可測馬力**
  - 間接冷却方式の採用により、最低可測馬力を低減
- **定トルク範囲**
  - 定トルク範囲を中速域に設け、使いやすい吸収トルク特性としています

## 精度

### (1) 測定精度

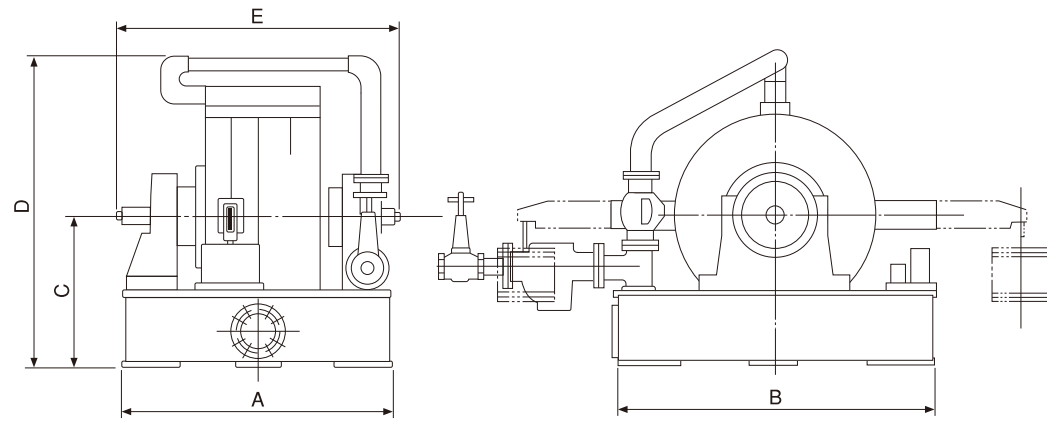
項目	トルク測定精度	速度測定精度
読みとり総合精度	±0.5%F.S	±1 min <sup>-1</sup>

### (2) 制御精度

項目	定速度制御方式	定トルク制御方式
制御可能範囲	1~100%Nm	0.5~100%F.S
設定精度	±0.5%Nm以下	±0.5%F.S以下
安定性	±0.1%Nm以下	±0.2%F.S以下
整定時間	0.2~3sec	0.2~3sec

Nm：最高回転速度 F.S：フルスケール

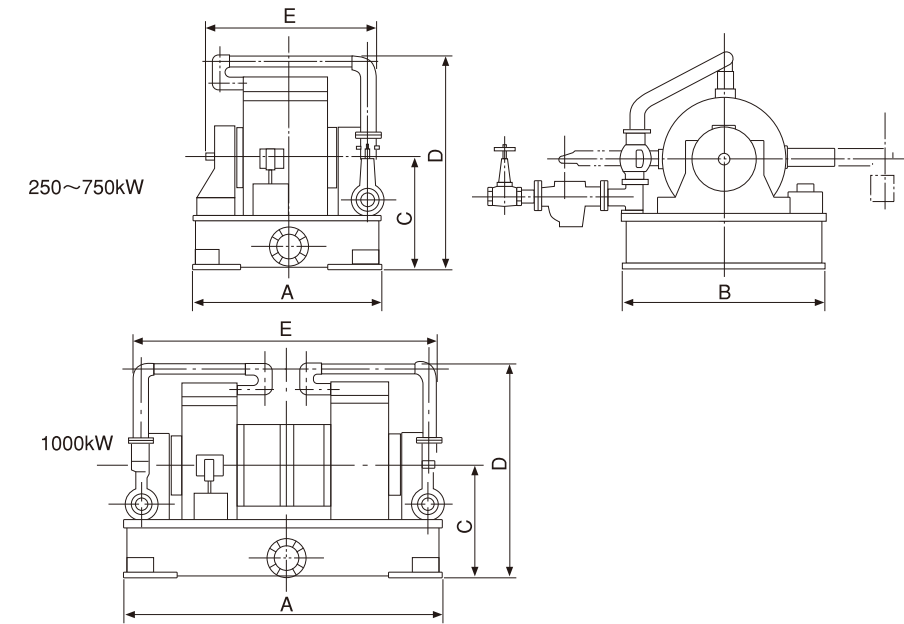
## 2. EWD-Nシリーズ 450~750N



形番	吸収容量 (kW)	回転速度 (min <sup>-1</sup> )	吸収トルク (Nm)	定トルク範囲 (min <sup>-1</sup> )	冷却水量 (ℓ/min) 水温32℃	注1) 慣性モーメントJ (kg・m <sup>2</sup> )	概算質量 (kg)	主要寸法					ディスク枚数
								A	B	C	D	E	
EWD-450N	450	5000~10000	859	2500~5000	270	1.25	3000	1000	1300	650	1150	1000	2
EWD-600N	600	5000~10000	1146	2500~5000	380	1.5	3600	1200	1300	650	1180	1200	2
EWD-750N	750	4000~9000	1790	2000~4000	460	3.0	4500	1400	1300	650	1330	1400	2

注1. 慣性モーメントJはエディックダイナモメータ単体の値です。(カップリングなどの値は含まません。)

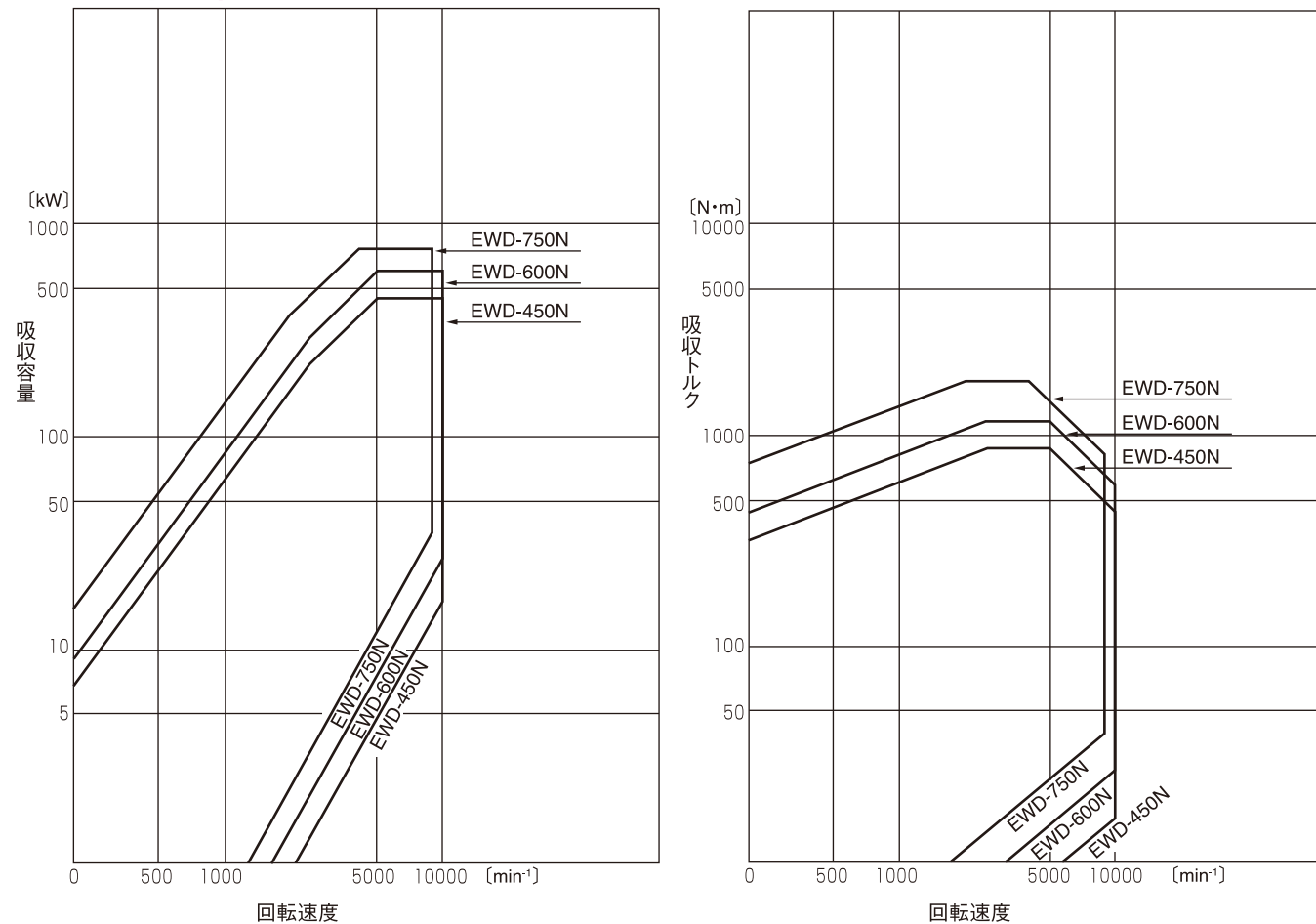
## 3. EWD-Rシリーズ 250~1000R



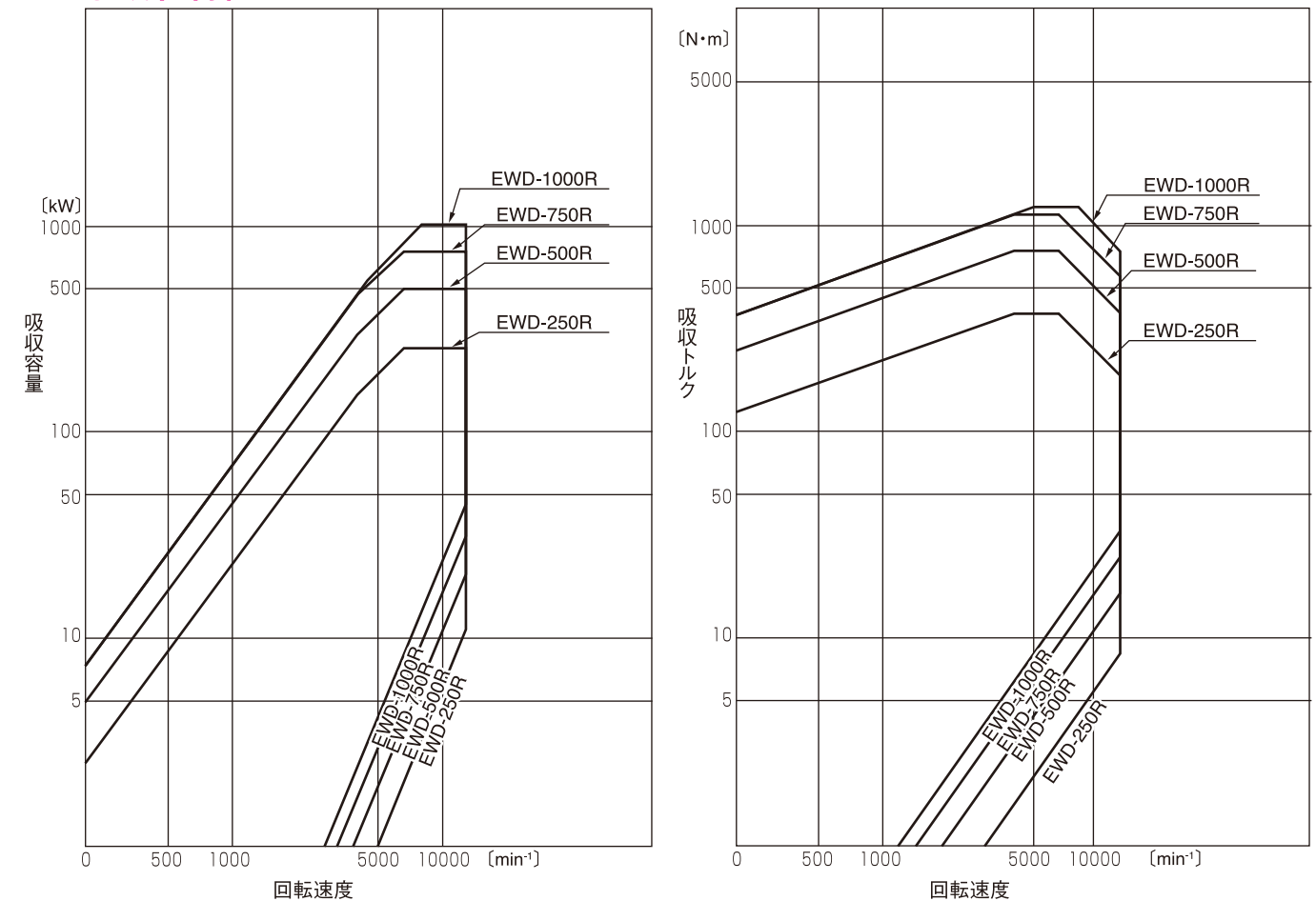
形番	吸収容量 (kW)	回転速度 (min <sup>-1</sup> )	吸収トルク (Nm)	定トルク範囲 (min <sup>-1</sup> )	冷却水量 (ℓ/min) 水温32℃	注1) 慣性モーメントJ (kg・m <sup>2</sup> )	概算質量 (kg)	主要寸法					ディスク枚数
								A	B	C	D	E	
EWD-250R	250	6500~13000	367	4000~6500	160	0.325	2500	860	1300	700	1350	710	1
EWD-500R	500	6500~13000	734	4000~6500	320	0.625	3000	1030	1300	700	1350	880	2
EWD-750R	750	6500~13000	1102	4000~6500	480	0.95	4400	1200	1300	700	1350	1050	3
EWD-1000R	1000	8000~13000	1194	5000~8000	640	1.3	6500	2000	1300	700	1350	1900	4

注1. 慣性モーメントJはエディックダイナモメータ単体の値です。(カップリングなどの値は含まません。)

### ● 吸収特性



### ● 吸収特性





株式会社 明電舎

本社 〒141-6029 東京都品川区大崎 2-1-1 ThinkPark Tower

www.meidensha.co.jp

### 明電舎サービス網

#### 北海道地区

- 北海道支店 (011) 752-5120
- 道東営業所 (0154) 53-6333
- 函館営業所 (0138) 51-7272

#### <メンテナンス拠点>

- 北海道支店 (011) 752-5160

#### 東北地区

- 東北支店 (022) 227-3231
- 青森営業所 (0178) 24-6721
- 秋田営業所 (018) 831-9279
- 盛岡営業所 (019) 654-0170
- 山形営業所 (023) 632-0260
- 福島営業所 (024) 935-0531

#### <メンテナンス拠点>

- 東北サービス部 (022) 288-0001
- 盛岡出張所 (019) 652-5027

#### 関東・甲越地区

- 横浜支店 (045) 937-1701
- 北関東支店 (048) 859-7032
- 東関東支店 (043) 286-2270
- 新潟支店 (025) 243-5971
- 群馬営業所 (0276) 32-4670
- 栃木営業所 (0285) 23-2041
- 茨城営業所 (029) 858-2041
- 東海事務所 (029) 276-0547
- 山梨営業所 (055) 225-1605

#### <メンテナンス拠点>

- 関東サービス部 (03) 3490-7224
- 神奈川サービスセンター (045) 937-1701
- 東関東サービスセンター (043) 286-2270
- つくば出張所 (029) 852-1024
- ひたちなか出張所 (029) 276-0257

- 北関東サービスセンター (048) 859-7032
- 太田出張所 (0276) 32-2421
- 新潟出張所 (025) 243-1865
- 電子装置部 (043) 286-2311

#### 静岡地区

- 静岡支店 (054) 251-3931
- カスタマーセンター (0120) 099-056

#### <メンテナンス拠点>

- 静岡サービス部 (055) 923-0334
- 静岡サービスセンター (054) 252-5945
- 山梨営業所 (055) 221-5530
- 浜松営業所 (053) 444-3282
- 装置部 (055) 929-2230

#### 中部・長野地区

- 中部支社 (052) 231-7181
- 豊田営業所 (0565) 33-7911
- 長野営業所 (026) 234-8288
- 三重営業所 (059) 223-7727

#### <メンテナンス拠点>

- 中部サービス部 (052) 504-8163
- 豊田サービスセンター (0565) 36-5591
- 電子装置部名古屋事務所 (052) 504-8179

#### 近畿・中国・四国・北陸地区

- 関西支社 (06) 6203-5261
- 中国支店 (082) 543-4147
- 四国支店 (087) 822-3437
- 北陸支店 (076) 261-3176
- 京滋営業所 (075) 612-6182
- 阪神営業所 (06) 6487-4744
- 岡山営業所 (086) 232-7661
- 和歌山営業所 (073) 422-2882

- 奈良営業所 (0742) 22-6765
- 山口営業所 (0834) 32-2265
- 新居浜営業所 (0897) 32-5109
- 松山営業所 (089) 947-4535
- 富山営業所 (076) 433-0445
- 福井営業所 (0776) 25-7154

#### <メンテナンス拠点>

- 関西サービス部 (06) 6487-4953
- 岡山出張所 (086) 232-8231
- 四国サービスセンター (087) 822-2133
- 新居浜出張所 (0897) 32-5109
- 松山出張所 (089) 947-5009
- 北陸サービスセンター (076) 261-0505
- 中国支店 (082) 249-0525
- 山口営業所 (0834) 32-0883
- 電子装置部福山事務所 (084) 920-5920

#### 九州・沖縄地区

- 九州支店 (092) 476-3151
- 宮崎営業所 (0985) 27-7050
- 大分営業所 (097) 558-6842
- 熊本営業所 (096) 212-8884
- 鹿児島営業所 (099) 251-9501
- 沖縄営業所 (098) 864-1155

#### <メンテナンス拠点>

- 九州支店 (092) 471-2511
- 大分営業所 (097) 552-3159
- 熊本営業所 (096) 212-8903
- 鹿児島営業所 (099) 251-9358
- 沖縄営業所 (098) 864-1230

メンテナンスに関するお問い合わせは ●メンテナンス拠点へ

カスタマーセンター



フリーダイヤル キューキュー コール **0120-099-056**

年中無休 24 時間受付

E-mail : customercenter@mb.meidensha.co.jp



#### 安全に関するご注意

ご使用の前に、「取扱説明書」又はそれに準ずる資料をよくお読みのうえ正しくお使いください。

■仕様は機能・性能向上などのため変更することがありますのでご了承ください。

この製品に関するお問い合わせは



CE18-2405(E) 2011年11月現在

2011-11ME (1.35V) 1L